

VITROCSA

LA FENETRE MINIMALE ORIGINALE

LORSQUE
L'INTERIEUR
ET L'EXTERIEUR
NE FORMENT
PLUS QU'UN





INVENTEUR DE LA FENÊTRE MINIMALE MODERNE

Il n'y a pas de révolution technologique sans pionniers. Bien que méconnu du grand public, Éric Joray était sans aucun doute l'un d'entre eux, avec son invention de la fenêtre minimale moderne.

C'est en 1992, qu'une gamme unique de solutions dédiées à la fenêtre sans cadre, avec les barrières visuelles les plus étroites au monde est née. Depuis, Vitrocsa exporte dans plus de 60 pays sur les cinq continents des systèmes qui sont à ce jour les plus vendus au monde.

En 2023, Éric nous a malheureusement quittés. Son esprit novateur et créatif continuera d'être honoré par une équipe fidèle qui a repris le flambeau depuis près de 10 ans.

SWISS LABEL

Vitrocsa est membre officiel de Swiss Label, symbole emblématique de qualité, de sécurité et de fiabilité depuis plus d'un siècle. 100% de ses solutions et systèmes micromécaniques sont conçus en Suisse, à Saint-Aubin-Sauges, par des techniciens formés aux exigences du monde horloger.





Archive Vitrocsa

1989

Éric Joray crée la société Orchidées Constructions SA.

1992

Éric Joray invente Vitrocsa, la fenêtre minimale moderne.

1993

Première fenêtre Vitrocsa installée dans une villa conçue par l'architecte Andrea Bassi près de Genève.



Projet d'Andrea Bassi

1994

Éric Joray dépose la marque Vitrocsa ainsi qu'un premier brevet pour le système de Coulissante.

2000

De multiples villas adoptent les fenêtres Vitrocsa 3001.

2001

Le premier prototype de fenêtre Pivotante Vitrocsa 3001 est créé.



Archive Vitrocsa

2002

Vitrocsa développe la solution guillotine. Le marché européen s'ouvre avec le stade de Braga au Portugal à l'occasion de l'Euro 2004 de football.

2004

Entre 2004 et 2006, de nouveaux marchés s'ouvrent: Russie, Australie, Israël, Inde, Canada et États-Unis.



Projet au Liban

2007

Lancement de la gamme Vitrocsa TH+ qui offre une excellente qualité thermique.

2008

Entre 2008 et 2010, Vitrocsa s'exporte au Moyen-Orient.

2011

Développement du seuil invisible deux pistes.



Seuil invisible deux pistes

2012

Vitrocsa élabore le système révolutionnaire du Turnable Corner et dépose un nouveau brevet. La même année, le système Cintré voit le jour.

2013

La Corée et l'Afrique du Sud s'ouvrent en qualité de nouveaux marchés. Vitrocsa est présent dans plus de 50 pays.



Vitrocsa Headquarters

2018

Développement de la gamme V44.

2019

Acquisition d'une décolleteuse Tornos et d'une machine à sertir les profilés isolés thermiquement.

2021

Lancement du seuil invisible piste isolé thermiquement et acquisition d'un banc d'essai.



Le système Cintré

2016

Vitrocsa devient propriétaire du bâtiment horloger situé à Saint-Aubin-Sauges et emploie une vingtaine de personnes. Dans le monde, la marque représente plus de 500 personnes qui vendent et installent les divers produits.

2017

Lancement de la gamme Vitrocsa V56 qui permet des surfaces de vitrage infinies.

2014

Lancement de la gamme Vitrocsa V32, thermiquement renforcée.

2015

Éric Joray passe progressivement le relais à son équipe. Constitution d'un team de cinq personnes en vue de la reprise de l'entreprise. (management buy-out).



Les cinq associés



Machine à sertir les profilés isolés thermiquement

2022

Développement du turnable corner motorisé ainsi que du cintré motorisé.

2023

Décès d'Éric Joray, laissant derrière lui un héritage innovant et inspirant.

2024

Vitrocsa entame la construction d'un nouveau bâtiment pour son siège social.



CRÉATIVITÉ ET INNOVATION COMBINÉES POUR UNE TRANSPARENCE MAXIMALE

Composante essentielle de tout bâtiment, la fenêtre doit ouvrir la vue et faire entrer le plus de lumière possible dans la structure.

Vitrocsa fait de cet idéal un objectif réalisable.





SYSTÈMES

Pour répondre au mieux aux besoins de nos clients, Nous avons développé plusieurs systèmes Vitrocsa adaptables à chaque personne et à chaque situation. Nous évaluons l'environnement et la composition de votre construction et vous proposons la solution adéquate.

Vos nouvelles fenêtres brevetées sont ensuite produites en Suisse et installées par l'un de nos partenaires formés et expérimentés.

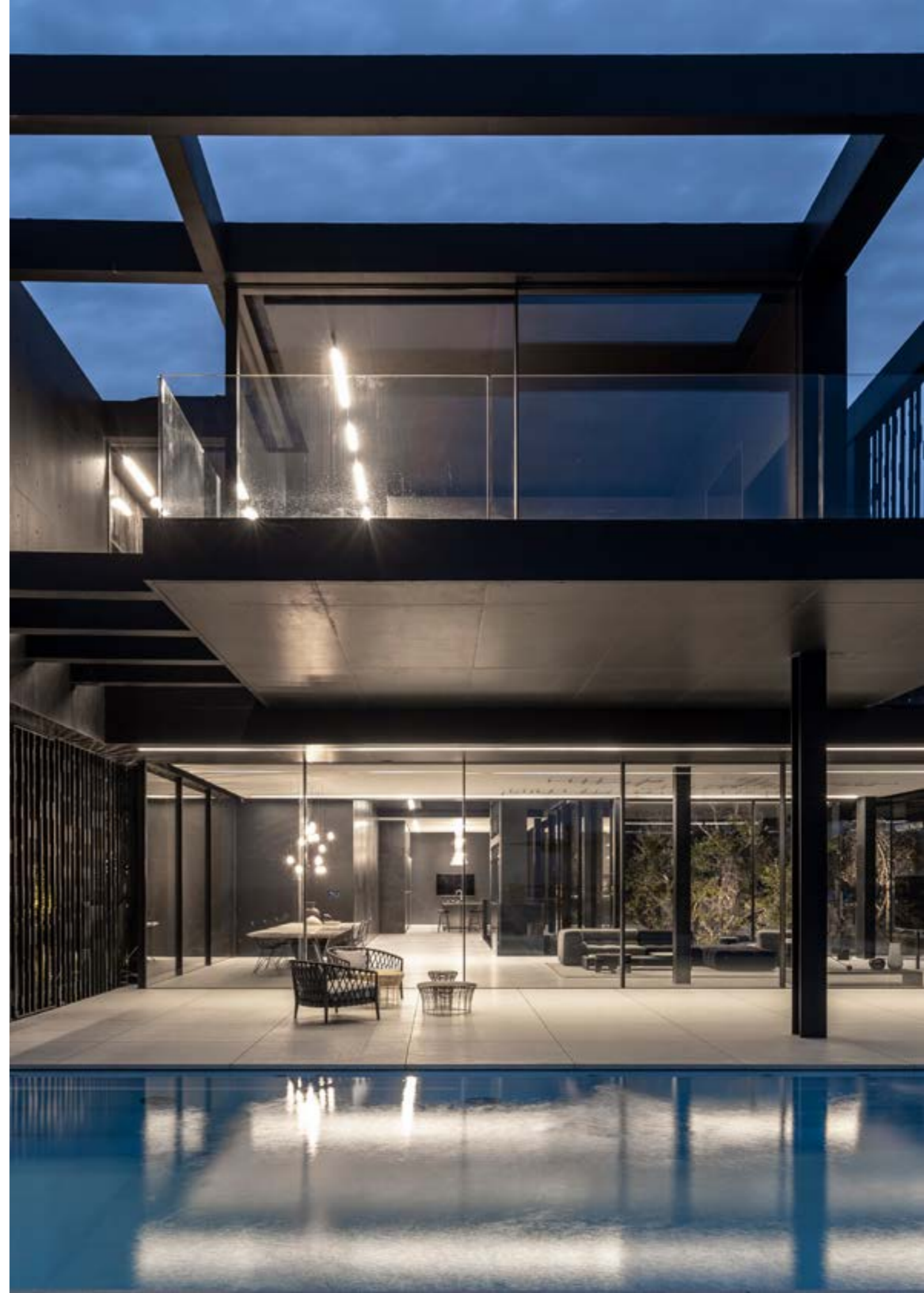
COULIS

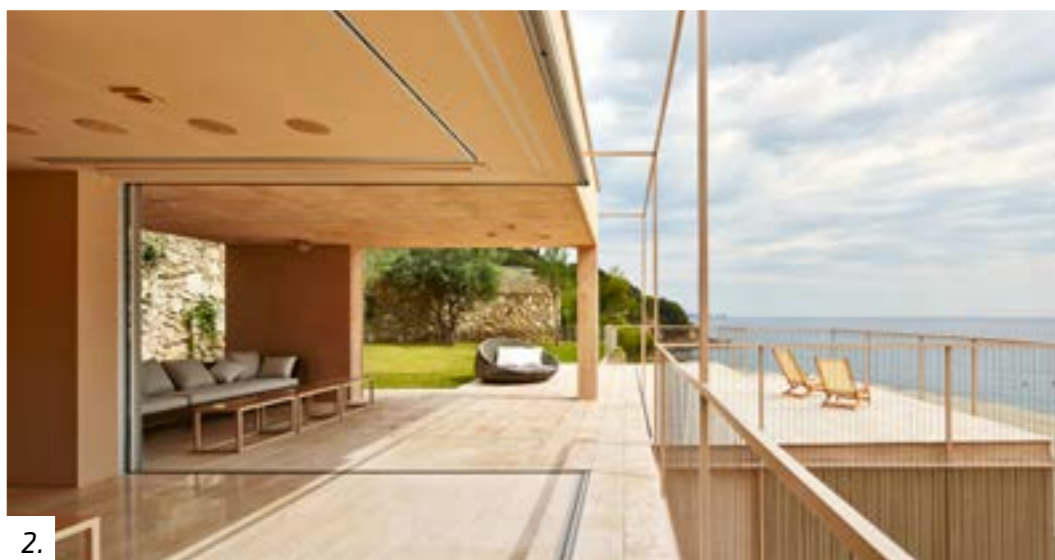
En exécution fixe ou coulissante, avec des profils ultrafins pouvant atteindre plus de 20 m² par vantail.

Les vantaux peuvent être manipulés avec une force minimale, soit manuellement ou via un système de motorisation.

Le système est idéal pour des réalisations de grande envergure et offre plusieurs applications.

SANTE





2.



3. ANGLE OUVRANT

Avec cette solution, l'angle est libéré de tout montant. Toutes les combinaisons de rails sont possibles.

4. MOUSTIQUAIRE

Pour contrer la problématique des insectes, plusieurs options sont disponibles. Il est possible d'ajouter un rail autorisant l'insertion de panneaux moustiquaires ou de dissimuler une toile accordéon permettant une couverture de 80 cm dans le montant vertical.



1.

1. SEUIL INVISIBLE À UNE OU DEUX PISTES

Avec cette exécution, la barrière architecturale entre l'intérieur et l'extérieur est supprimée. Le vitrage est double ou triple, de 32 à 56 mm et les surfaces des vitrages coulissants peuvent atteindre plus de 20 m². Le principe est de dissimuler le châssis sous le revêtement du sol.

2. GALANDAGE

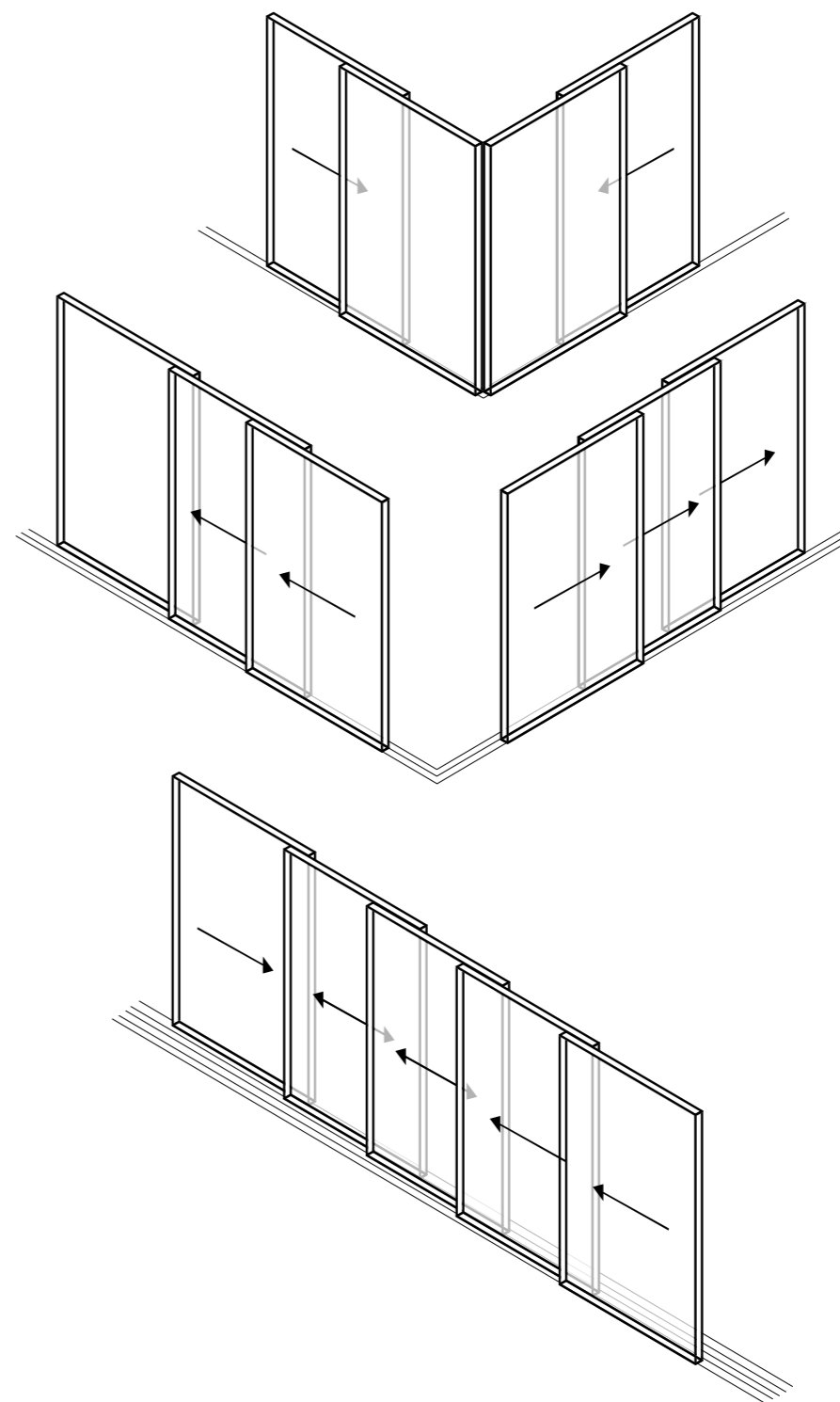
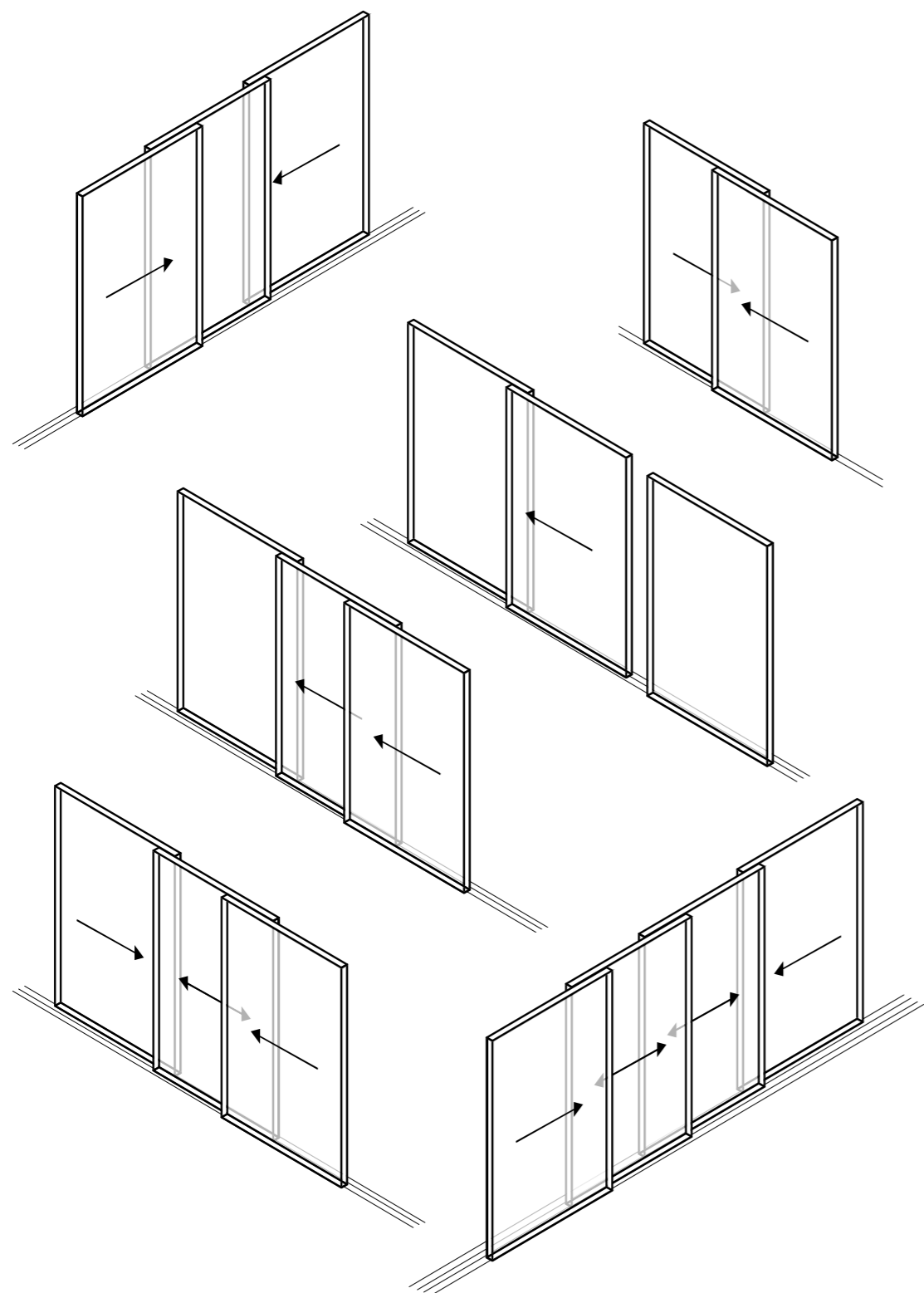
Il est possible de dissimuler un ou plusieurs vantaux dans un espace fermé et isolé.



3.







CIN

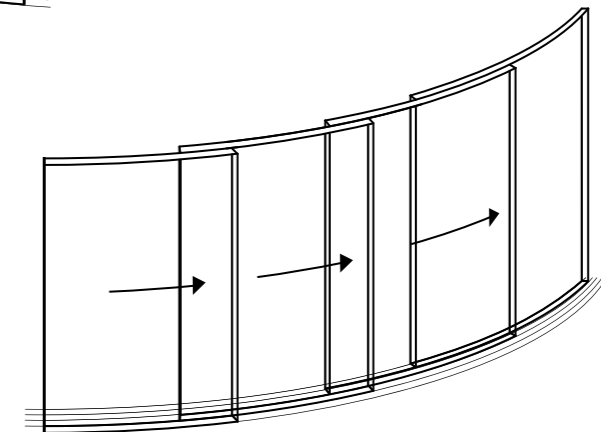
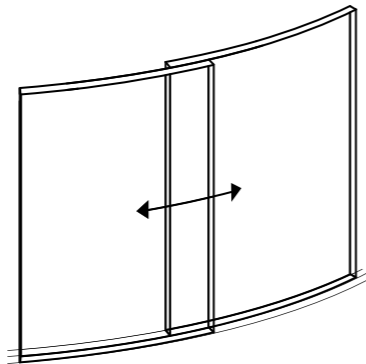
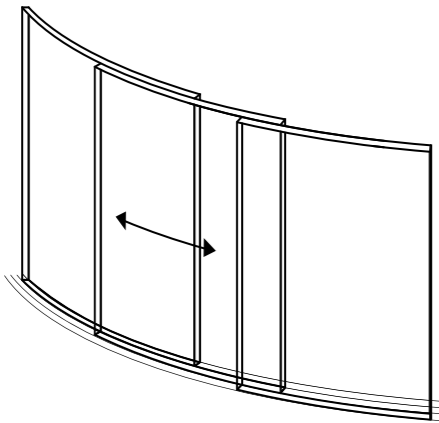
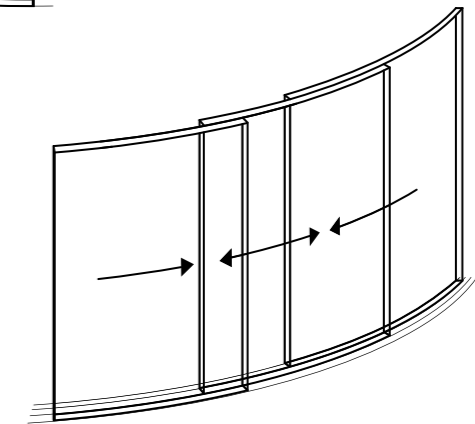
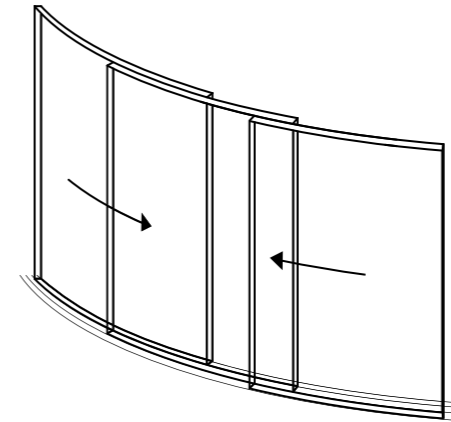
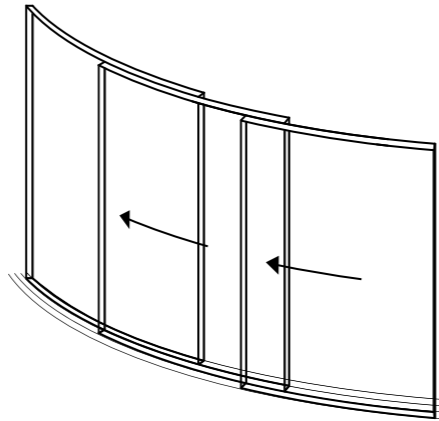
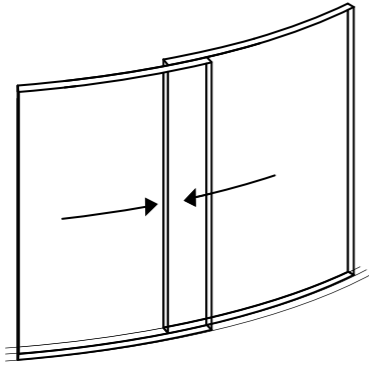
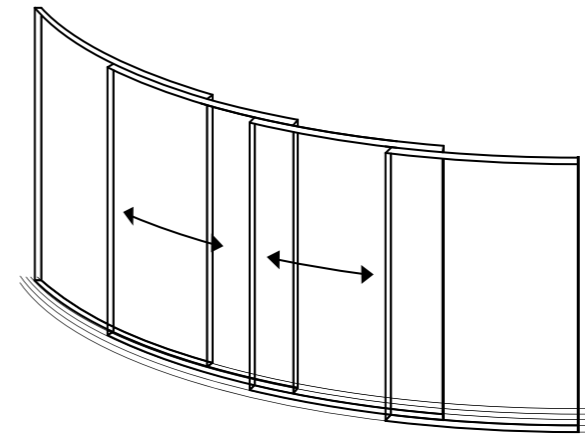
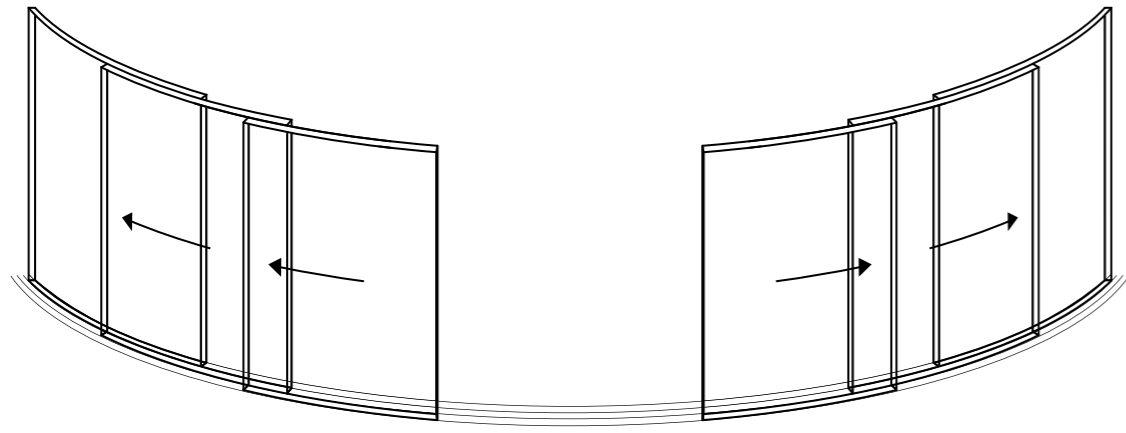
Le système de fenêtre cintrée a été développé sur le même principe que la coulissante.

Il peut être réalisé en exécution coulissante avec un rayon minimum de 3 m et en fixe avec un rayon minimum de 1.5 m.

TRÉE







PIVO

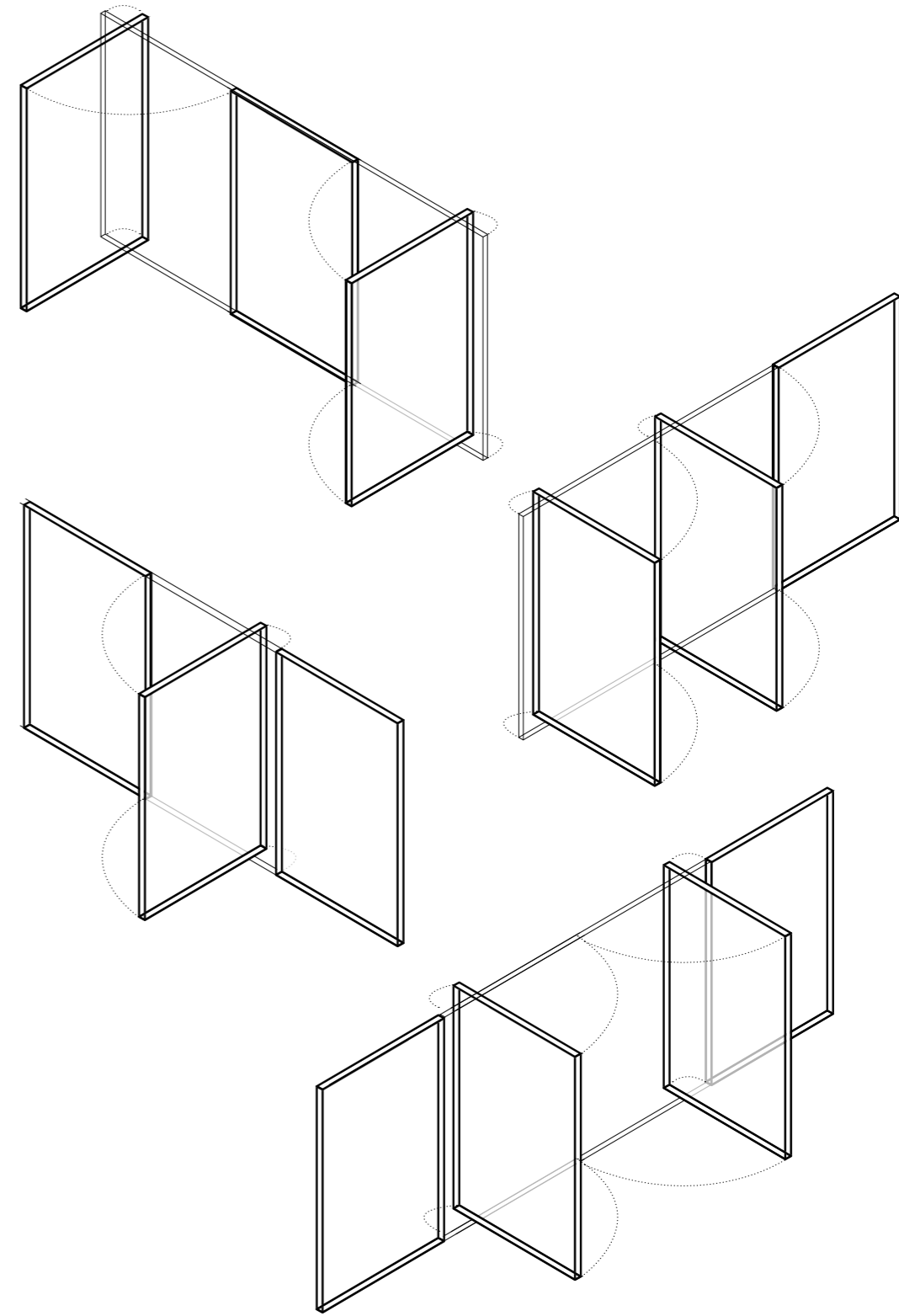
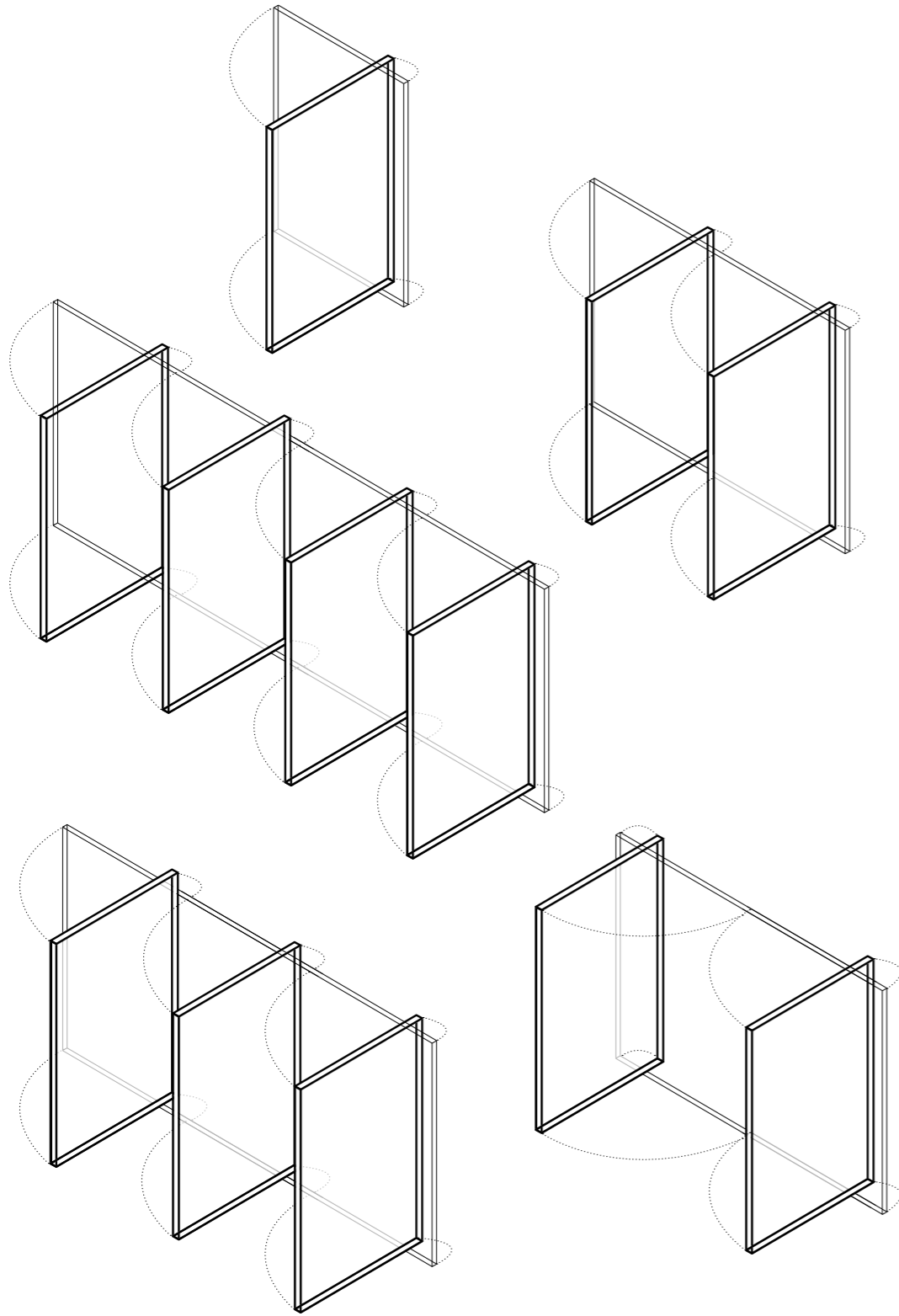
Le système de pivotante a été développé en vue de dissimuler des mécanismes d'une extrême précision, s'apparentant à ce qui se fait dans l'horlogerie.

Le vantail pivotant peut atteindre des surfaces allant jusqu'à 12 m² et 600 kg

TANTE







GUIL

Les châssis à guillotine permettent d'atteindre des hauteurs sans limite, tout en conservant les mêmes critères de qualité et d'esthétique que les autres systèmes. Chaque vantail peut supporter le poids maximum de 500 kg ou 1000 kg sur demande.

Parfaitement équilibrés, les vantaux mobiles se manœuvrent avec une poussée de quelques grammes, manuellement ou avec motorisation.

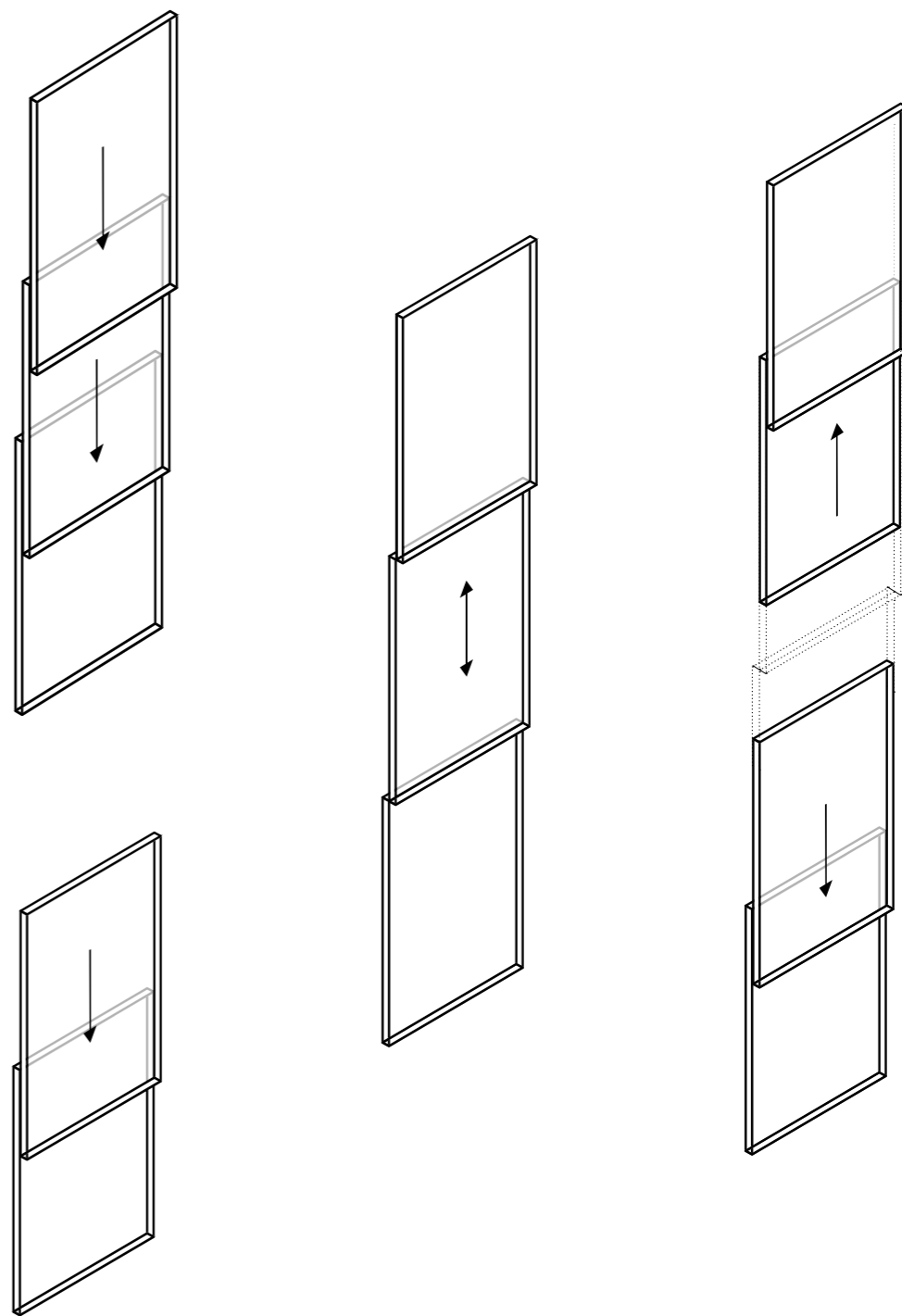
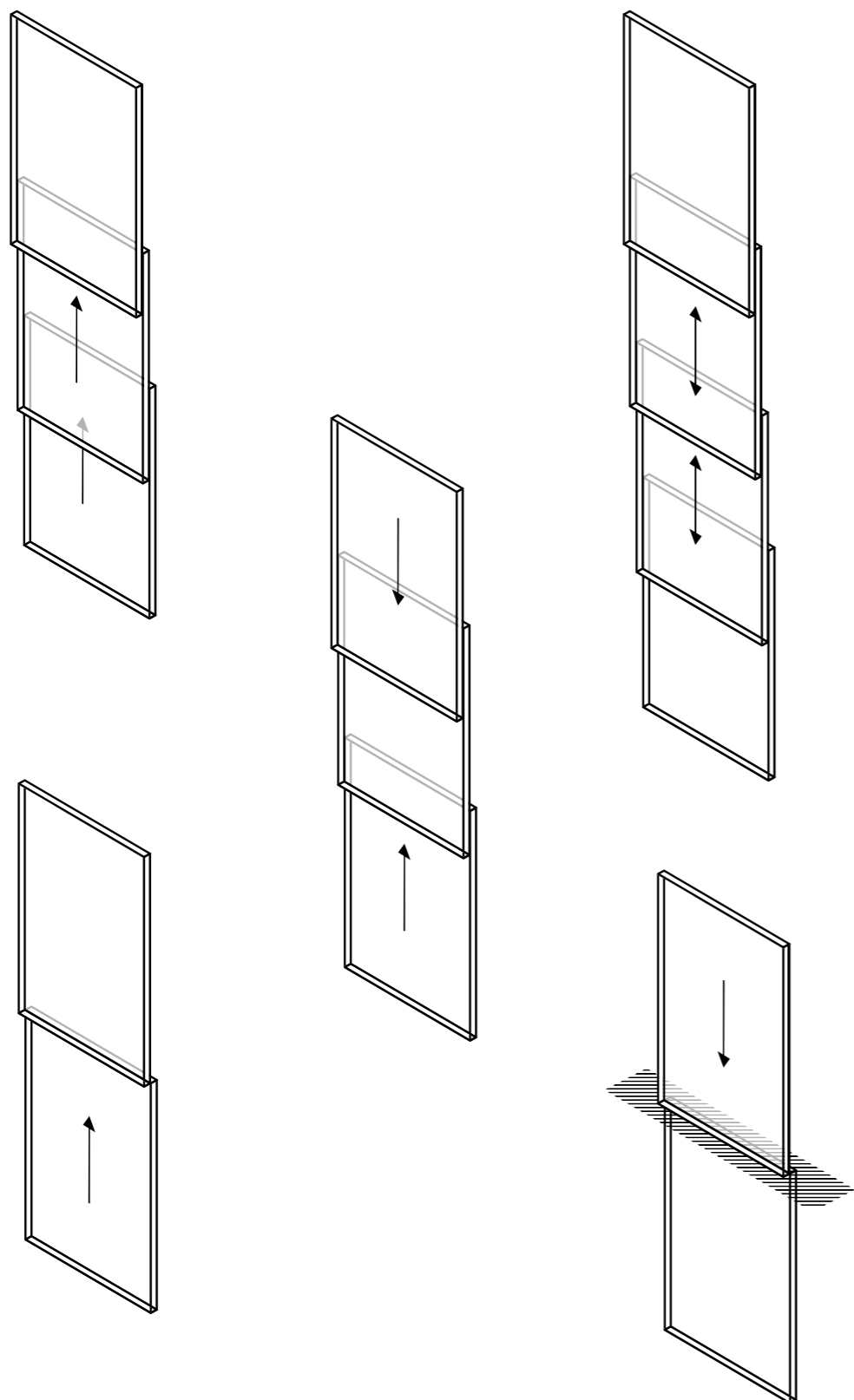
Ils peuvent fonctionner de deux manières différentes :

- système avec deux vantaux identiques qui se contrebalancent.
- système de contrepoids sur les côtés (intégrés dans les finitions) qui donnent accès à un nombre de configurations infinies.

LOTINE







TURN

Le système Turnable Corner a été développé afin d'optimiser l'espace grâce à un principe de roulement qui libère complètement les éléments vitrés.

Cette solution architecturale majeure dégage tout l'espace sur les faces et les angles, tout en permettant de stocker les vitrages dans une zone dédiée. Les panneaux de verre peuvent atteindre une surface de 6 m² et un poids de 250 kg.

CORNER

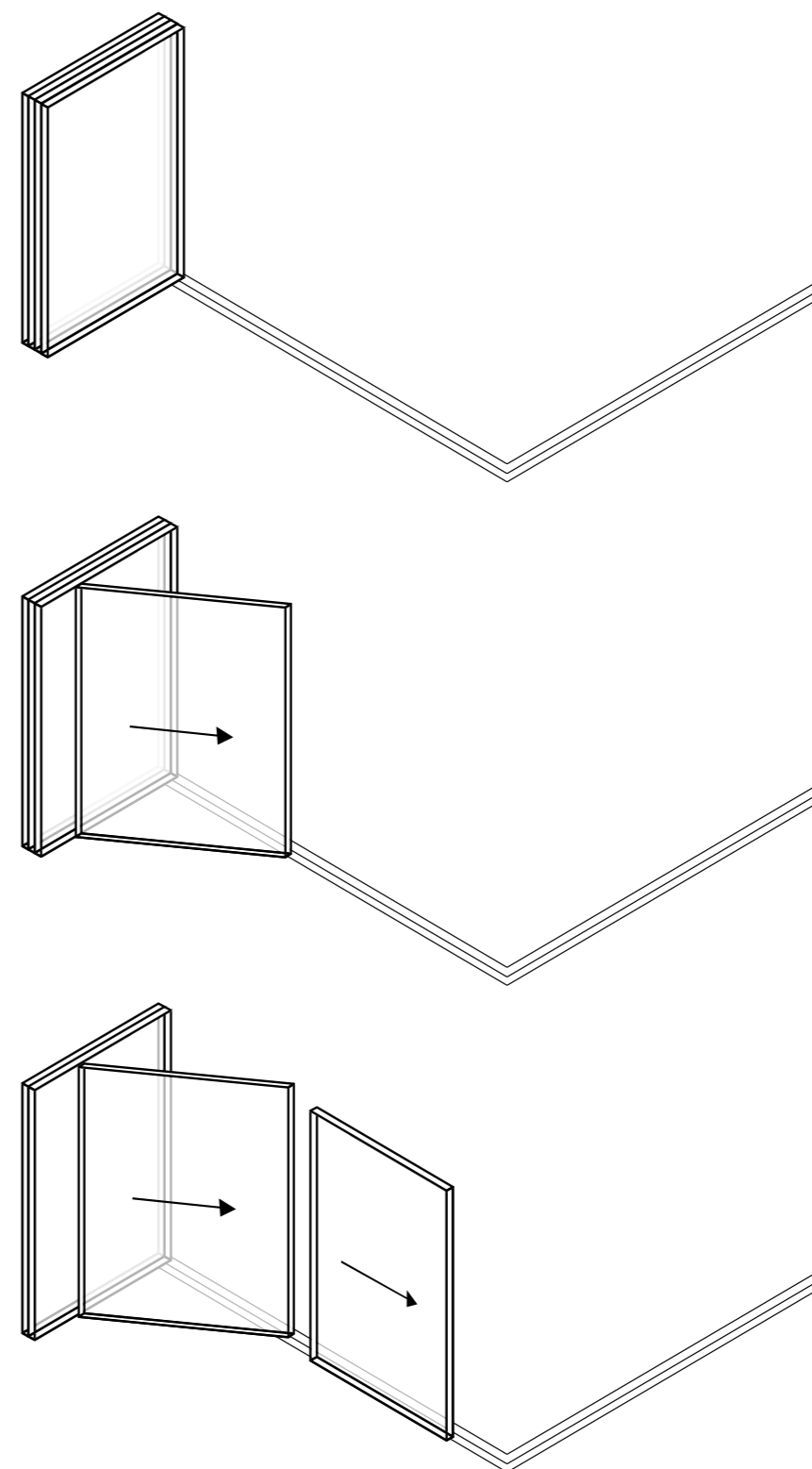
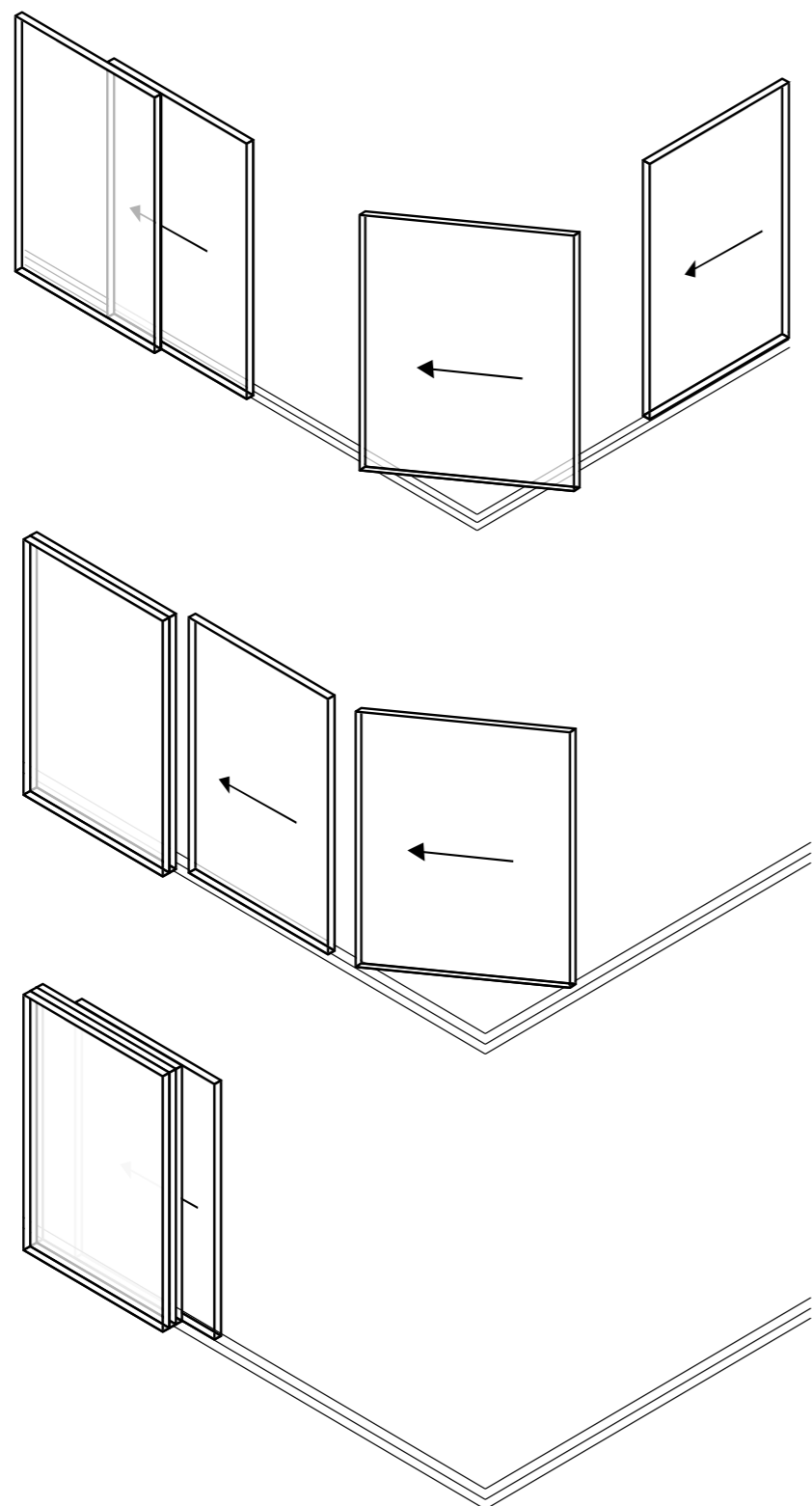
ABLE







TURNABLE CORNER



CRÉDITS

PAGE 3

Maui Residence - Walker Warner
©Matthew Milman
Partenaire : Vitrocsa USA

PAGES 4

Eric Joray ©Patrice Schreyer

PAGE 6

1. Archive Vitrocsa
2. Andrea Bassi
3. Archive Vitrocsa
4. Restaurant Montecito -
B&B Architectes ©François Marchal
Partenaire : Vitrocsa France Distribution
5. M&M appartement - Raëd Abillama
Architects ©Patrice Schreyer
Partenaire : Glassline Industries

PAGE 7

1. Piaget VIP Rooms - Pierre Studer
©Patrice Schreyer
Partenaire : Villedieu Agencements
2.3.4. Vitrocsa Headquarters
©Patrice Schreyer

PAGES 8 - 9

Z House - Milic Architects
©Amit Geron
Partenaire : Wintec Ltd

PAGE 10

Vitrocsa Headquarters
©Patrice Schreyer

PAGE 13

Black Concrete House - Pitsou Kedem
Architects ©Amit Geron
Partenaire : Wintec Ltd

PAGES 14 - 15

1. Casa Bastida - Bosch Capdeferro
Arquitectura ©José Hevia
Partenaire : Plantalech
2. Bronte House - Tobias Partners
©Justin Alexander
Partenaire : Vitrocsa Australia
3. Restaurant Montecito - B&B
Architectes ©François Marchal
Partenaire : Vitrocsa France Distribution

4. M&M appartement - Raëd Abillama
Architects ©Patrice Schreyer
Partenaire : Glassline Industries
5. Private Spa - Pitsou Kedem Archi-
tects ©Amit Geron
Partenaire : Wintec Ltd

PAGES 16 - 17

Jardim - Isay Weinfeld ©Evan Joseph
Partenaire : Vitrocsa USA

PAGES 18 - 19

Private Spa - Pitsou Kedem Architects
©Amit Geron
Partenaire : Wintec Ltd

PAGES 23 - 25

Piaget VIP Rooms - Pierre Studer
©Patrice Schreyer
Partenaire : Villedieu Agencements

PAGE 29

D House - Marston Architects
©Katherine Lu
Partenaire : Vitrocsa Australia

PAGES 30-31

F House - Pitsou Kedem Architects
©Amit Geron
Partenaire : Wintec

PAGE 35

Villa Contemporaine - Entreprise
générale Wakell ©Laurent Brandajs
Partenaire : Vitrocsa France Distribution

PAGES 36 - 37

Former Rocks Police Station - Welsh +
Major ©Katherine Lu
Partenaire : Vitrocsa Australia

PAGE 41

AZ House - Nabil Gholam Architects
©Patrice Schreyer
Partenaire : Glassline Industries

PAGES 42 - 43

Crescent House - Woodward Architects
©Murray Fredericks
Partenaire : Vitrocsa Australia

PAGES 44 - 45

Château Troplong Mondot -
Atelier Mazières Architectes Associés
©Romain Ricard
Partenaire : Vitrocsa France Distribution

PAGE 51

House EMGD - Ralph Germann archi-
tectes S.A ©Nicolas Sedlatckek
Partenaire : TH Thierry Favre Sàrl

PAGE 56

Vitrocsa Headquarters
©Patrice Schreyer

PAGE 59

Private Spa - Pitsou Kedem Architects
©Amit Geron
Partenaire : Wintec Ltd

PAGE 65

Piaget VIP Rooms - Pierre Studer
©Patrice Schreyer
Partenaire : Villedieu Agencements

PAGE 69

Vivienda Unifamiliar Sarrià - OAB
©Joan Guillamat
Partenaire : Plantalech

PAGE 75

Floating Tubes House - Anderman
Architects ©Amit Geron
Partenaire : Wintec

PAGE 77

Vitrocsa Headquarters
©Patrice Schreyer

PAGE 81

Casa Celosía - Emiliano López Mónica
Rivera Arquitectos ©José Hevia
Partenaire : Plantalech

PAGES 83-86-87

Vitrocsa Headquarters
©Patrice Schreyer

DONNÉES TECHNIQUES

Les systèmes Vitrocsa se déclinent en plusieurs gammes adaptées aux conditions d'installations de vos projets.

GAMME VITROCSA
V56

52

• COULISSANTE

• PIVOTANTE

• GUILLOTINE



CARACTÉRISTIQUES

La gamme Vitrocsa V56 propose des surfaces de vitrage infinies et a été développée en reprenant les mêmes caractéristiques mécaniques des systèmes Vitrocsa qui ont fait leurs preuves depuis 1992.

CADRES

Encastrés et cachés dans le sol, les murs et le plafond

Traitement salin spécialement adapté pour les projets à proximité de la mer

RACCORD VERTICAL

25 mm

Renforcé pour les endroits très venteux ou les grandes hauteurs

VITRAGE

56 mm en double ou triple vitrage

FERMETURE

Bouton de fermeture 2 points (092)

Bouton de fermeture 3 points (092)

DIMENSION PAR SYSTÈME

Coulissante standard : plus de 20 m²

Coulissante avec seuil invisible à deux pistes : plus de 20 m²

Pivotante : jusqu'à 12 m² et jusqu'à 600 kg par vantail

Guillotine : jusqu'à 1000 kg par vantail

Fixe : plus de 20 m²

APPLICATION

Angle ouvrant

Galandage

Motorisation

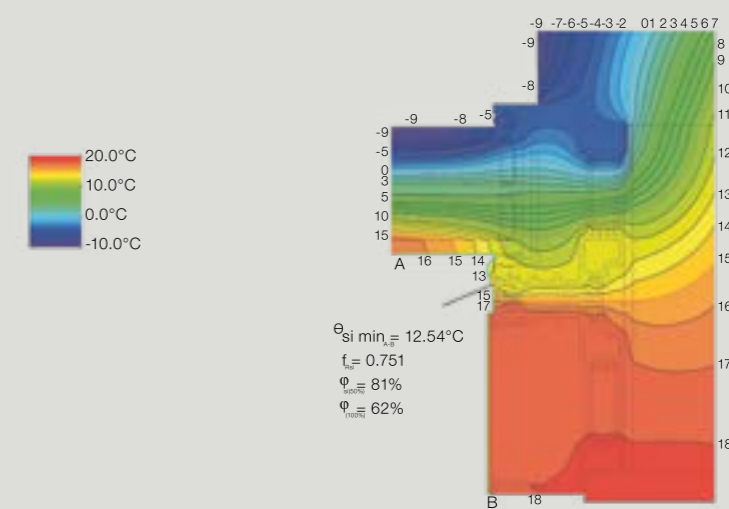
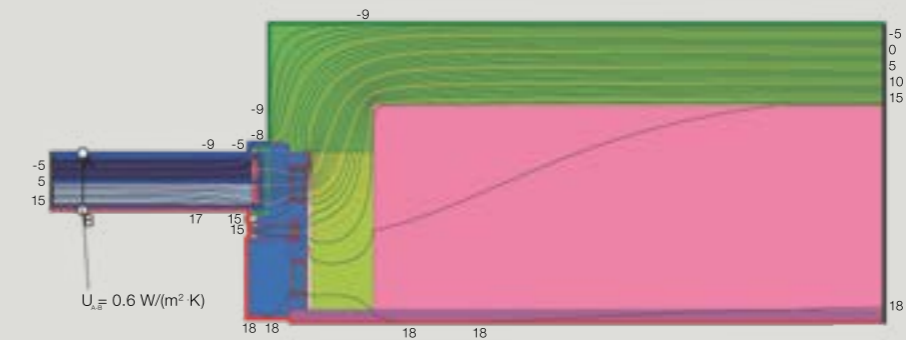
Moustiquaire

COUPE THERMIQUE

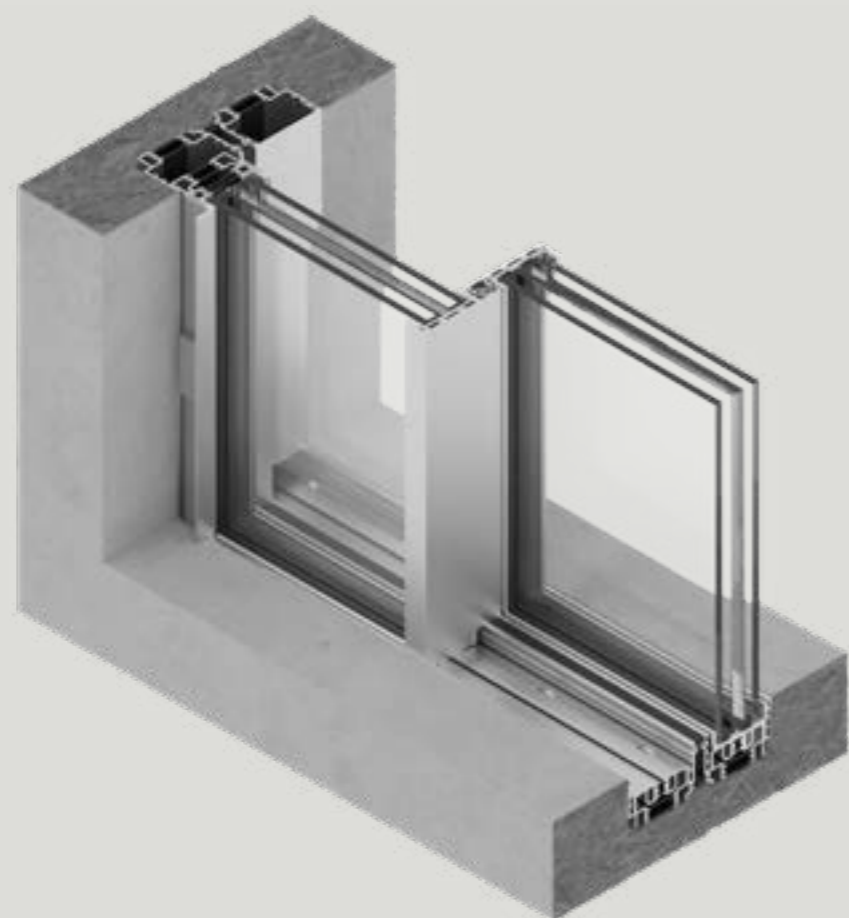
Calcul Uw : EN 10077

Valeur d'isolation thermique: Uw 0,78 W/m²K

Verre isolant : 56 mm

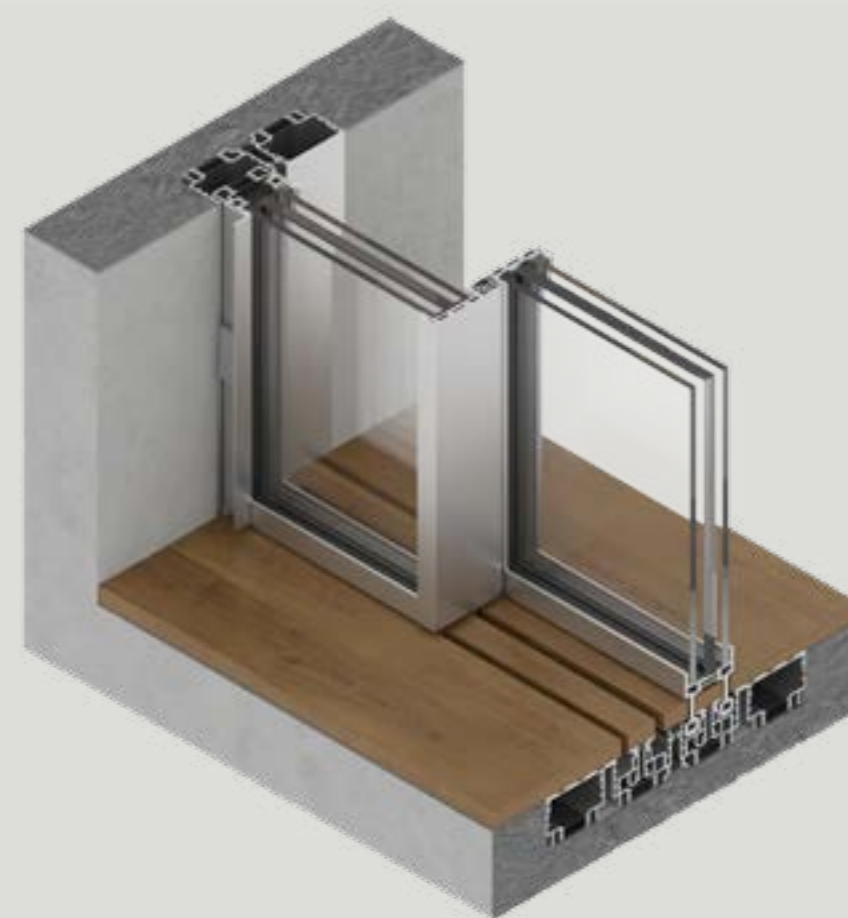


COUPE DE PRINCIPE



GAMME V56 COULISSANTE

COUPE DE PRINCIPE



GAMME V56 COULISSANTE AVEC SEUIL INVISIBLE



TESTS

V56 COULISSANTE-FIXE	NORMES (TEST ET CLASSIFICATION)	CLASSIFICATION
Perméabilité à l'air	EN 1026 (test) EN 12207 (classification)	Classe 4
Perméabilité à l'eau	EN 1027 (test) EN 12208 (classification)	Classe 9A
Résistance au vent	EN 12211 (test) EN 12210 (classification)	Classe B5
Ouverture et fermeture répétées	EN 1191 (test) EN 12400 (classification)	Classe 3 (20'000 cycles)
Résistance à une charge verticale	EN 14608 (test) EN 13115 (classification)	Classe 3 (600 N)

GAMME VITROCSA
TH+

60

• COULISSANTE

• CINTRÉE

• PIVOTANTE

• GUILLOTINE

• TURNABLE CORNER



CARACTÉRISTIQUES

L'excellente qualité thermique des profilés en association avec le verre répond aux normes actuelles pour une faible consommation d'énergie

CADRES

Encastrés et cachés dans le sol, les murs et le plafond

Cadres birail : 140 mm de large

Cadres monorail : 64 mm + 12 mm de joint

Traitement salin spécialement adapté pour les projets à proximité de la mer

VITRAGE

32 mm ou 44 mm

DIMENSION PAR SYSTÈME

Coulissante standard : plus de 20 m²

Coulissante avec seuil invisible à deux pistes : plus de 20 m²

Cintrée : dimension selon configuration
coulissant : rayon minimum de 3 m - fixe : rayon minimum de 1,5 m

Pivotante : jusqu'à 12 m² et jusqu'à 600 kg par vantail

Guillotine : jusqu'à 500 kg par vantail

Turnable Corner : jusqu'à 6 m² et jusqu'à 250 kg par vantail

Fixe : plus de 20 m²

RACCORD VERTICAL

22 mm

Renforcé pour les endroits très venteux ou les grandes hauteurs

FERMETURE

Bouton de fermeture 1 point (029, 035, 055)

Bouton de fermeture 2 points (092)

Bouton de fermeture 3 points (092)

Cylindre

Diverses options de fermeture électrique

Alarmes

APPLICATIONS

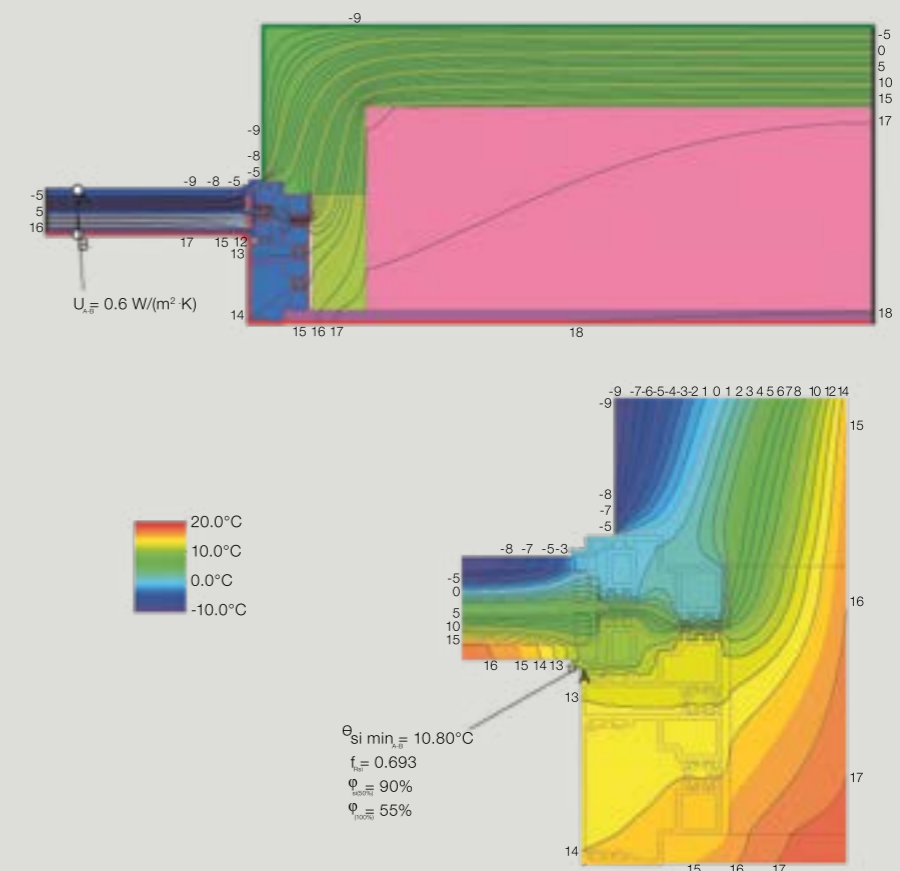
Angle ouvrant

Galandage

Motorisation

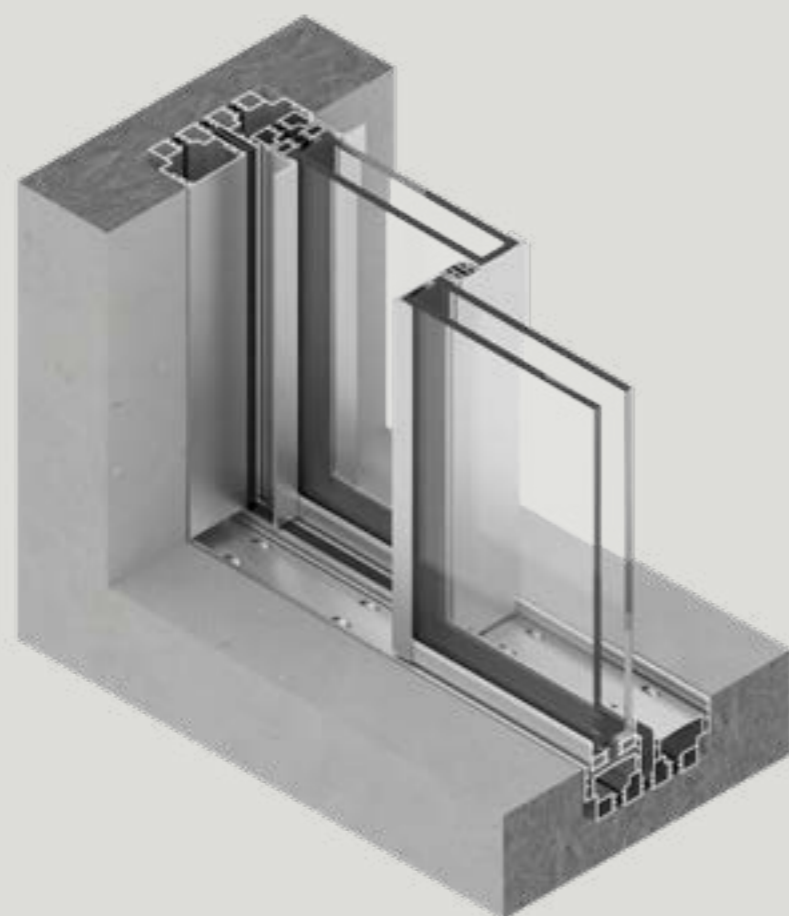
Moustiquaire

COUPE THERMIQUE



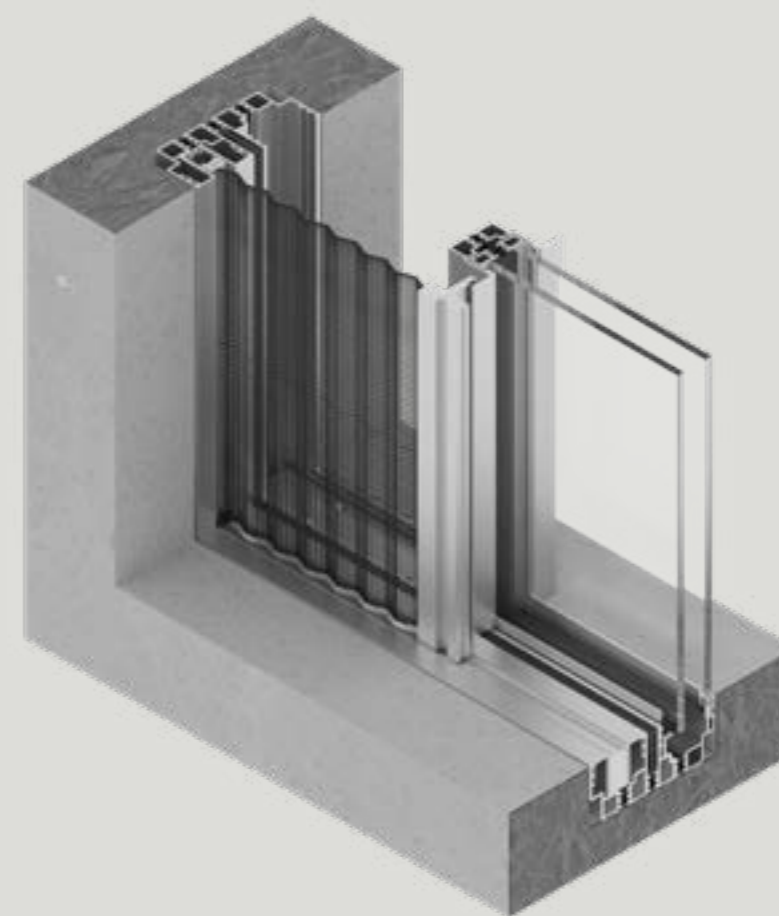
COUPES DE PRINCIPE

64



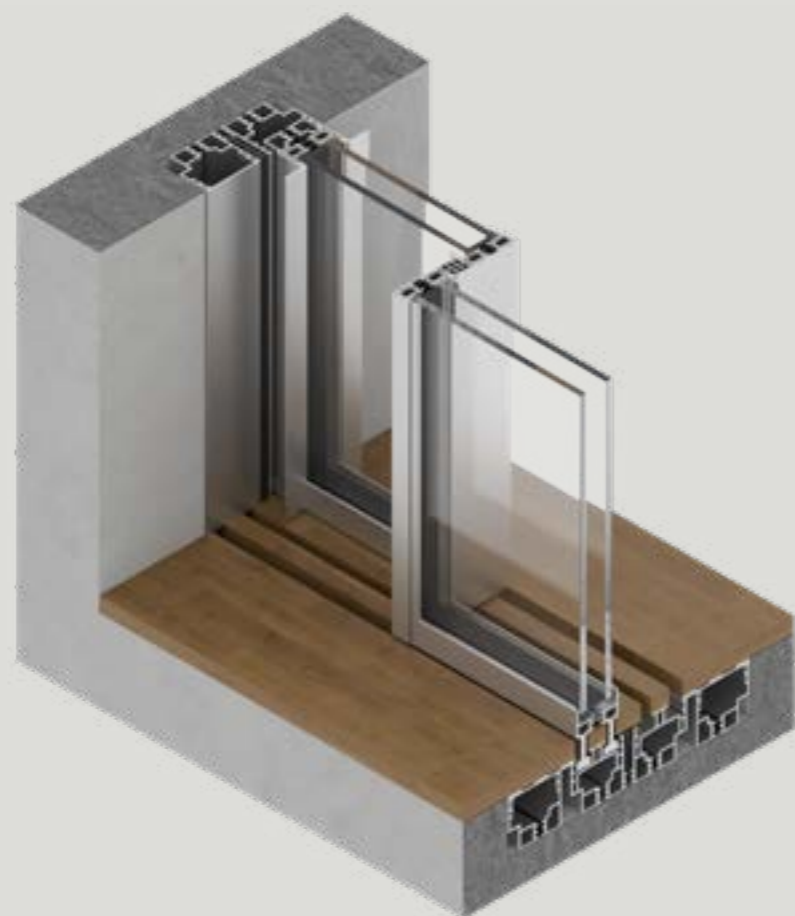
GAMME TH+ COULISSANTE

65



GAMME TH+ COULISSANTE AVEC MOUSTIQUAIRE

COUPE DE PRINCIPE



99

GAMME TH+ COULISSANTE AVEC SEUIL INVISIBLE



67

GAMME TH+ CINTRÉE AVEC SEUIL INVISIBLE

TESTS

TH+ COULISSANTE-FIXE	NORMES (TEST ET CLASSIFICATION)	CLASSIFICATION
Perméabilité à l'air	EN 1026 (test) EN 12207 (classification)	Classe 3
Perméabilité à l'eau	EN 1027 (test) EN 12208 (classification)	Classe 8A
Résistance au vent	EN 12211 (test) EN 12210 (classification)	Classe B5
Ouverture et fermeture répétées	EN 1191 (test) EN 12400 (classification)	Classe 3 (20,000 cycles)
Résistance à une charge verticale	EN 14608 (test) EN 13115 (classification)	Classe 3 (600 N)
Résistance à l'effraction	EN 1628 to 1630 (test) EN 1630 (classification)	WK2/RC2 (classe de résistance 2)

TH+ COULISSANTE-FIXE MINERGIE	NORMES (TEST ET CLASSIFICATION)	CLASSIFICATION
Perméabilité à l'air	EN 1026 (test) EN 12207 (classification)	Classe 4
Perméabilité à l'eau	EN 1027 (test) EN 12208 (classification)	Classe 9A
Résistance au vent	EN 12211 (test) EN 12210 (classification)	Classe B3
Comportement entre différents climats	EN 13420 (test)	Il n'existe pas de classification
Calcul de la valeur U_w et isotherme	EN ISO 10077-1, 2	U_w 0,97 W/(m ² K)

TH+ SEUIL INVISIBLE	STANDARDS (TEST ET CLASSIFICATION)	CLASSIFICATION
Perméabilité à l'air	EN 1026 (test) EN 12207 (classification)	Classe 3
Perméabilité à l'eau	EN 1027 (test) EN 12208 (classification)	Classe 7A
Résistance au vent	EN 12211 (test) EN 12210 (classification)	Classe C3

TH+ COULISSANTE-COULISSANTE	NORMES (TEST ET CLASSIFICATION)	CLASSIFICATION
Isolation aux bruits aériens (mesurée en laboratoire) Verre : vPh 5/0.76/5 - 16 - vF5 épaisseur totale : 31,8 mm	EN ISO 10140 (2010)	36 dB

TH+ GUILLOTINE	STANDARDS (TEST ET CLASSIFICATION)	CLASSIFICATION
Perméabilité à l'air	EN 1026 (test) EN 12207 (classification)	Classe 3
Perméabilité à l'eau	EN 1027 (test) EN 12208 (classification)	Classe 9A
Résistance au vent	EN 12211 (test) EN 12210 (classification)	Classe C2/B3/4A

TH+ PIVOTANTE	STANDARDS (TEST ET CLASSIFICATION)	CLASSIFICATION
Perméabilité à l'air	EN 1026 (test) EN 12207 (classification)	Classe 3
Perméabilité à l'eau	EN 1027 (test) EN 12208 (classification)	Classe 8A
Résistance au vent	EN 12211 (test) EN 12210 (classification)	Classe C3/B4

TH+ TURNABLE CORNER	STANDARDS (TEST ET CLASSIFICATION)	CLASSIFICATION
Perméabilité à l'air	EN 1026 (test) EN 12207 (classification)	Classe 1 (150 Pa)
Perméabilité à l'eau	EN 1027 (test) EN 12208 (classification)	Classe 4A

GAMME VITROCSA
V32

70

• COULISSANTE



CARACTÉRISTIQUES

La gamme Vitrocsa V32 est renforcée thermiquement avec un profilé en fibre de verre. Cette gamme est prévue pour des ouvertures standards coulissantes ou fixes.

CADRES

Encastrés et cachés dans le sol, les murs et le plafond

Cadres birail : 124 mm de large

Cadres monorai : 56 mm + 12 mm de joint

Traitement salin spécialement adapté pour les projets à proximité de la mer

VITRAGE

32 mm

DIMENSION PAR SYSTÈME

Coulissante standard : jusqu'à 12 m²

Coulissante avec seuil invisible une piste : jusqu'à 12 m²

Fixe : jusqu'à 12 m²

RACCORD VERTICAL

23 mm

Renforcé pour les endroits très venteux ou les grandes hauteurs

Optimisation de la thermique avec des tours de verre en fibre de verre

FERMETURE

Bouton de fermeture 2 points (092)

Cylindre

Diverses options de fermeture électrique

Alarmes

APPLICATION

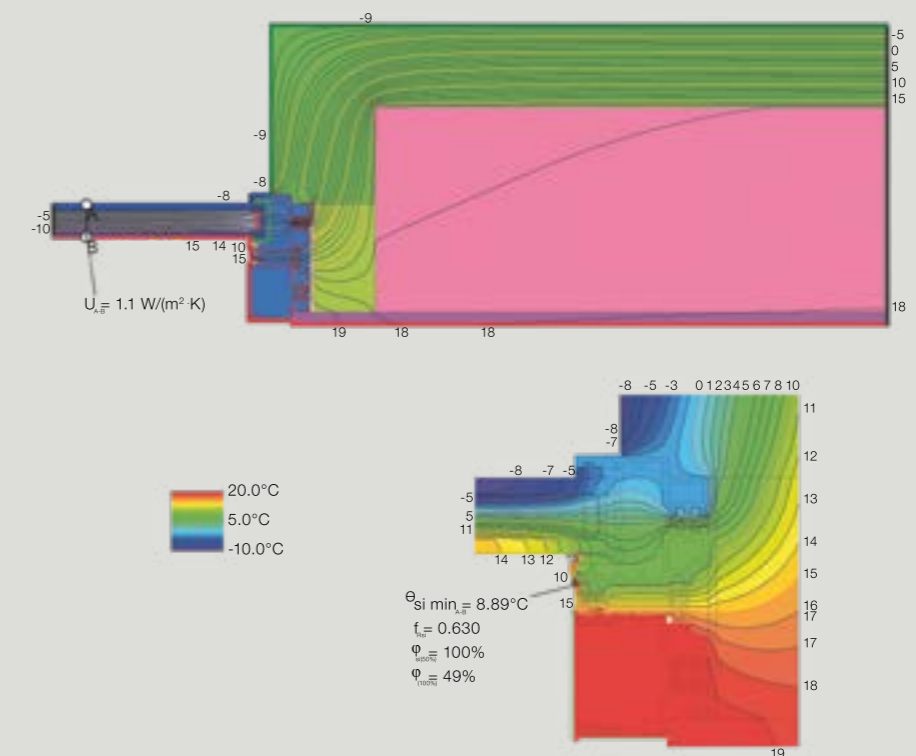
Angle ouvrant

Galandage

Moustiquaire

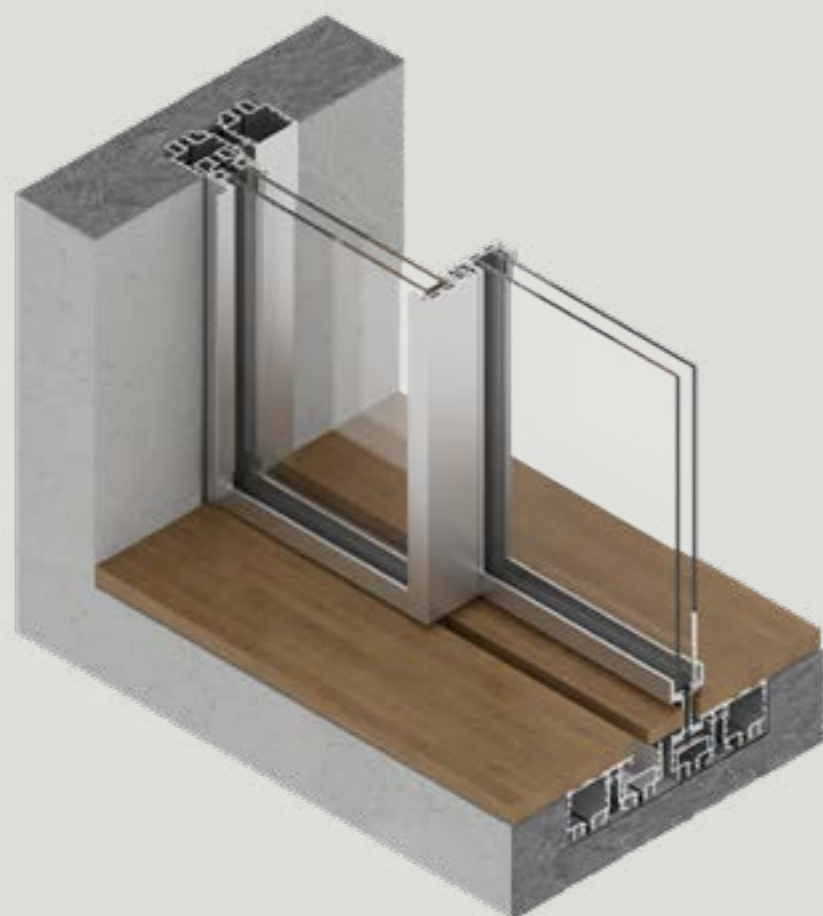
COUPE THERMIQUE

Calcul de la valeur U selon les normes EN ISO 10077-1 et -2



COUPE DE PRINCIPE

74



GAMME V32 COULISSANTE AVEC SEUIL INVISIBLE



75

GAMME V32 COULISSANTE AVEC SEUIL INVISIBLE

GAMME VITROCSA
3001

• COULISSANTE

• PIVOTANTE

• GUILLOTINE



CARACTÉRISTIQUES

La première fenêtre Vitrocsa 3001 a été développée au début des années 90. Forts de notre expérience, nous pouvons affirmer que ce système ne présente aucun défaut caché.

CADRES

Encastrés et cachés dans le sol, les murs et le plafond

Cadres birail : 99,5 mm de large

Cadres monorail : 45 mm + 9.5 mm de joint

Traitement salin spécialement adapté pour les projets à proximité de la mer

RACCORD VERTICAL

18,5 mm

Renforcé pour les endroits très venteux ou les grandes hauteurs

VITRAGE

12 à 26 mm

FERMETURE

Bouton de fermeture 1 point (029, 035, 055)

Bouton de fermeture 2 points (092)

Cylindre

Diverses options de fermeture électrique

Alarmes

DIMENSION PAR SYSTÈME

Coulissante : jusqu'à 6 m²

Pivotante : jusqu'à 3 m²

Guillotine : jusqu'à 180 kg par vantail

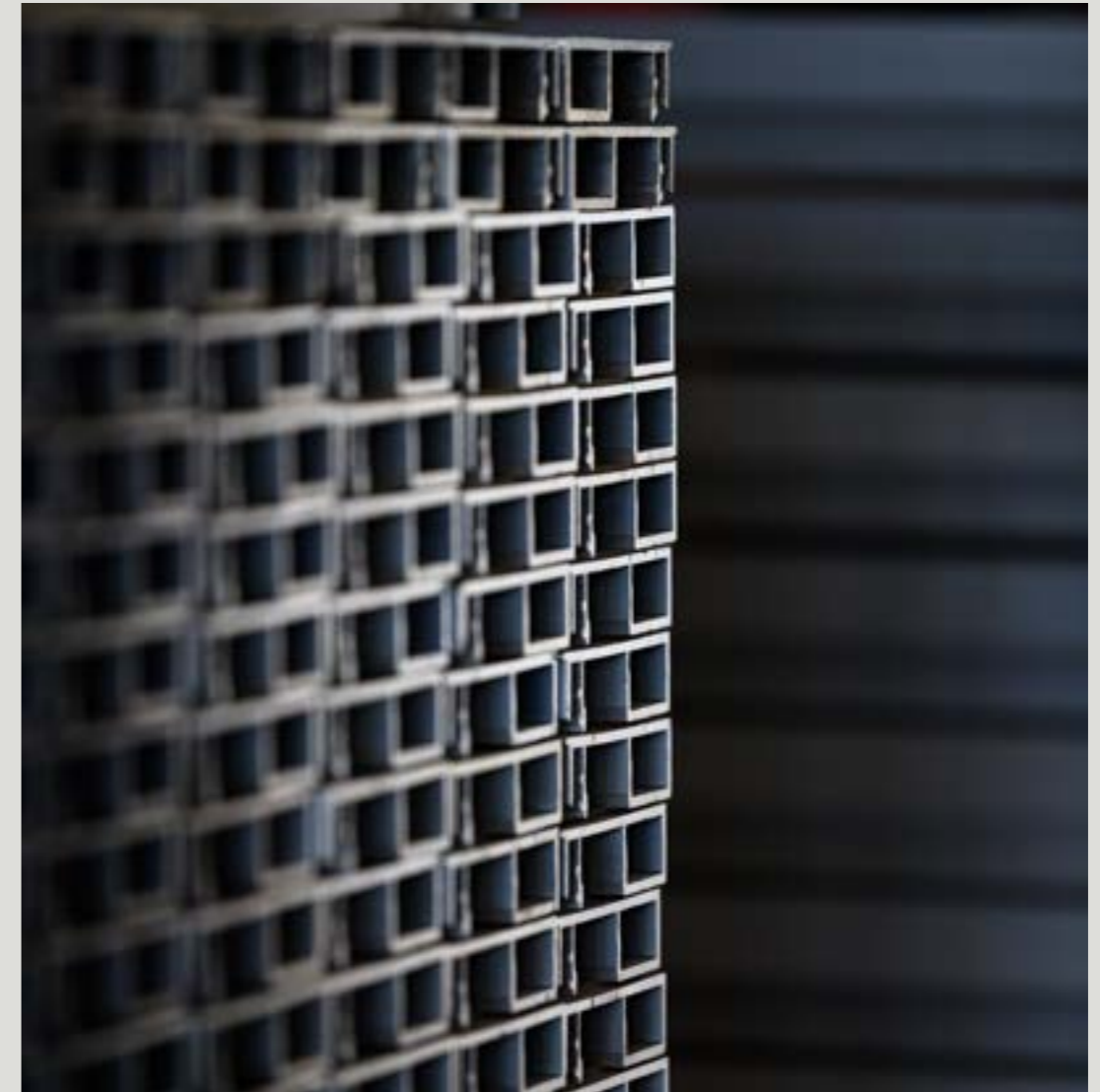
Fixe : jusqu'à 9 m² et 30 mm d'épaisseur

APPLICATION

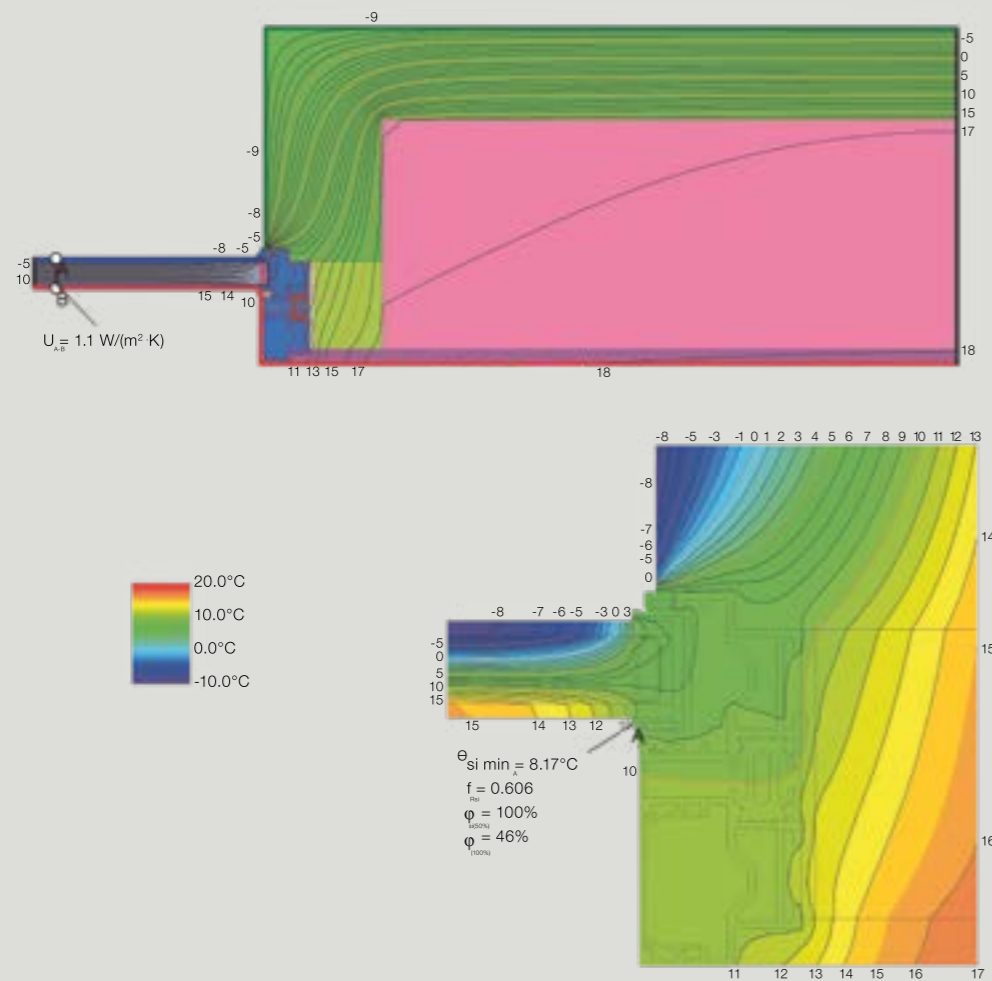
Angle ouvrant

Galandage

Moustiquaire



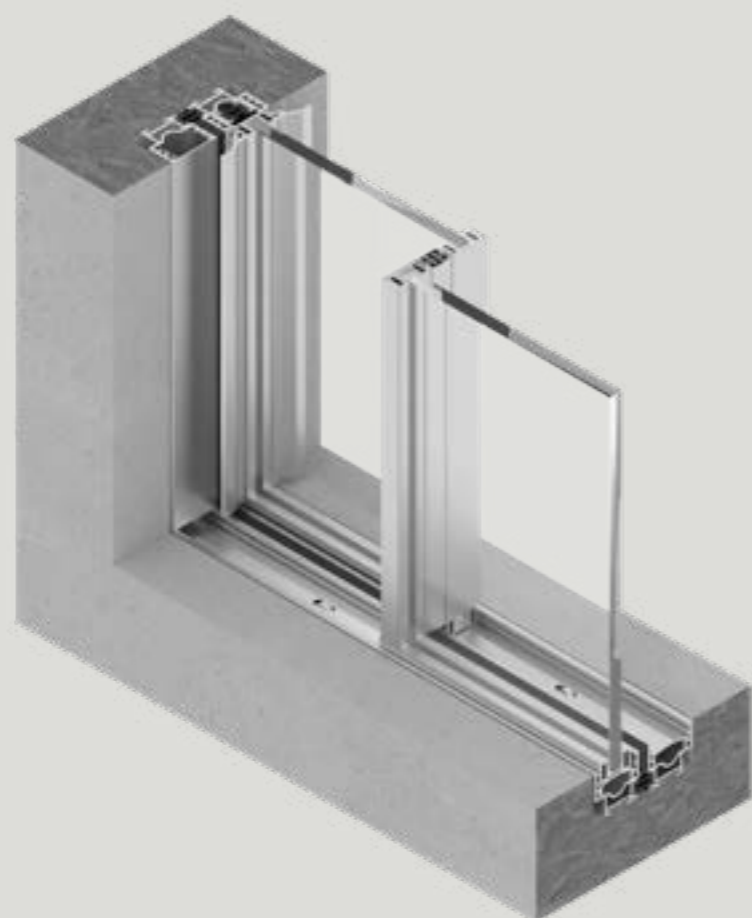
COUPE THERMIQUE



TESTS

3001 COULISSANTE-FIXE	NORMES (TEST ET CLASSIFICATION)	CLASSIFICATION
Perméabilité à l'air	EN 1026 (test) EN 12207 (classification)	Classe 4
Perméabilité à l'eau	EN 1027 (test) EN 12208 (classification)	Classe 7A
Ouverture et fermeture répétées	EN 1191 (test) EN 12400 (classification)	Classe 3 (20,000 cycles)
Résistance à une charge verticale	EN 14608 (test) EN 13115 (classification)	Classe 3 (600 N)
Résistance à l'effraction	EN 1628 to 1630 (test) EN 1630 (classification)	WK2/RC2 (classe de résistance 2)

COUPE DE PRINCIPE



82

GAMME 3001 COULISSANTE MONO VITRAGE



83

GAMME 3001 COULISSANTE

INFORMATIONS COMPLÉMENTAIRES

• COULISSANTE

• CINTRÉE

• PIVOTANTE

• GUILLOTINE

• TURNABLE CORNER

CAISSON DE DRAINAGE

Le drainage des châssis s'effectue de manière verticale et les eaux de pluie sont récupérées dans un caisson. Ce dernier est muni d'une mousse de drainage qui a pour fonction de couper la pression du vent. Dans le caisson se trouve aussi des éléments de support en PVC qui transmettent les charges (poids propre) du vitrage dans la structure.

TESTS

Afin de démontrer de manière conséquente le fonctionnement de la fenêtre Vitrocsa, nous avons réalisé des essais normés dans un laboratoire accrédité (SERVICE SUISSE D'ESSAI STS 317). Depuis 2021 nous avons fait l'acquisition d'un banc de test capable d'accueillir des fenêtres allant jusqu'à 35m², ce qui nous permet de tester leur résistance à la pression du vent, ainsi qu'à vérifier l'étanchéité à l'eau et à l'air de manière plus approfondie.

MOTORISATION

Conformément à notre philosophie, nous avons développé un système de motorisation pour les solutions coulissante et guillotine TH+ qui permet une intégration avec un minimum d'interférences à la conception architecturale avec une ouverture simplifiée et très silencieuse.

Le système de motorisation est complètement caché en partie haute dans un cadre d'une hauteur de 12 cm.

La force d'entraînement maximale est de 180 N, pour un poids maximum de 1'600 kg par moteur. La vitesse maximum de déplacement est de 167 mm/s-1 et ralentit lors de la prise d'un deuxième vantail. Le système dispose d'une fermeture électrique automatique compatible avec tous les systèmes domotiques en ouverture: digicode, bouton-poussoir, lecteur de badge, etc. Notre système est en constante évolution et d'autres options seront bientôt disponibles.

Pour une sécurité totale, le système s'arrête lorsqu'un obstacle est détecté. Le système de motorisation est également disponible pour les solutions cintrée.

FINITIONS

Chaque système Vitrocsa est équipé d'une structure en alliage d'aluminium 6060 anodisé de 25 microns, disponible en finition naturelle ou dans une gamme infinie de couleurs grâce au thermo-laquage.

NORMES RC2

Il est essentiel pour nous de satisfaire les besoins et les attentes de nos clients, tout en leur offrant une totale sécurité. Nos systèmes répondent aux normes les plus élevées telle que la norme RC2. Divers composants supplémentaires sont disponibles pour répondre à d'autres exigences de sécurité:

- Alarme intégrée directement dans le système
- Contrôle de la position fermée du vantail
- Détecteur de bris de verre
- Verres spéciaux antieffraction



