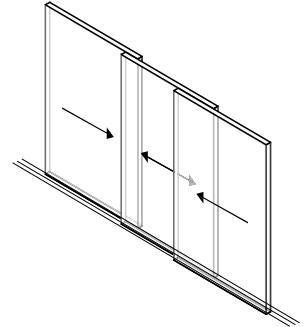


# PRODUKTREIHE 3001 SCHIEBEFENSTER

## PRODUKTINFORMATIONEN

Die Produktreihe Vitrocsa 3001 bietet Schiebefenster mit einer Fläche von bis zu 6 m<sup>2</sup> in 26-mm-Doppelglasausführung. Das erste Fenster Vitrocsa 3001 wurde Anfang der 90er Jahre entwickelt. Mit den seither gemachten Erfahrungen können wir bekräftigen, dass dieses System keine versteckten Mängel aufweist.

Das Lauf- und das Abdichtungssystem funktionieren perfekt, unter der Voraussetzung, dass die Montage des Fensters fachgerecht ausgeführt wird.



## SCHIENEN + RAHMEN

- In Boden, Mauern und Decke eingelassen
- Schienen mit nur 99,5 mm Breite bei Doppelschiene (Einzelschiene: 45 mm + 9,5 mm Dichtung)
- Salzbehandlung speziell geeignet für Bauvorhaben in Meeresnähe.

## VERSCHLUSS

- Einpunktverschluss (029, 035, 055)
- Schließzylinder
- Alarm

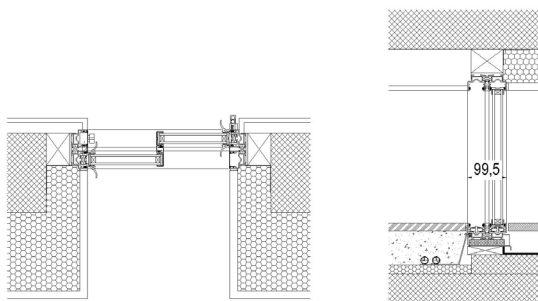
## VERTIKALER ANSCHLUSS

- 18,5 mm
- Verstärkt an starkem Wind ausgesetzten Stellen oder in großer Höhe

## VERGLASUNG

- 26 mm
- Platten bis 6 m<sup>2</sup>

## PRINZIPSCHNITTE



## OPTIONEN

- Standardschiebefenster (bis 6 m<sup>2</sup>)
- Festglaselement (bis 9 m<sup>2</sup>)
- Ecköffnung
- In die Wand eingelassen

# PRODUKTREIHE 3001 SCHIEBEFENSTER

## LEISTUNG

Um die konsequent einwandfreie Funktion des Fensters VITROCSA SCHIEBEFENSTER 3001 unter Beweis zu stellen, haben wir in einem akkreditierten Labor Normprüfungen durchgeführt (SCHWEIZERISCHER PRÜFSTELLENDIENST STS 317).

Die Ergebnisse dieser experimentellen Prüfungen sind in nachfolgenden Tabellen zusammengefasst:

<b>3001 Schiebe-/Festglaselement</b>	<b>Normen (Test und Klassifizierung)</b>	<b>Klassifizierung</b>
Luftdurchlässigkeit	EN 1026 (Test) EN 12207 (Klassifizierung)	Klasse 4
Schlagregendichtheit	EN 1027 (Test) EN 12208 (Klassifizierung)	Klasse 7A
Dauerfunktionsprüfung	EN 1191 (Test) EN 12400 (Klassifizierung)	Klasse 3 (20,000 Zyklen)
Widerstandsfähigkeit gegen Lasten in der Flügelebene	EN 14608 (Test) EN 13115 (Klassifizierung)	Klasse 3 (600 N)
Einbruchhemmung	EN 1628 bis 1630 (Test) EN 1630 (Klassifizierung)	WK2/RC2 (Einbruchhemmungsklasse 2)