

Gama 3001

Pivotante

INFORMACIÓN DE PRODUCTO

La gama Vitrocsa 3001, ejecutada en doble acristalamiento de 26 mm de espesor, permite conseguir superficies acristaladas pivotantes de hasta 3 m² por hoja dependiendo de las cargas de viento con un marco aparente de tan solo 32 mm.

El sofisticado sistema de cierre se integra ingeniosamente en la parte inferior y permite bloquear la puerta y asegurar su estanqueidad.

Es similar a un mecanismo de relojería y queda completamente disimulado en el marco.

El eje de giro puede ser central o estar desplazado hacia un lado (mínimo a 190 mm) para dejar más apertura de paso y una puerta pivotante puede ser adyacente a una puerta corredera o fija.

CARRILES + MARCOS

- Encastrados y ocultos en el suelo, las paredes y el techo
- Carriles de tan solo 99,5 mm de ancho en el caso de un carril doble (sencillo: 45 mm + 9,5 mm de junta)
- Tratamiento salino especialmente adaptado para los proyectos en zonas costeras

CRUCE

- 18,5 mm
- Reforzado para zonas con mucho viento o grandes alturas

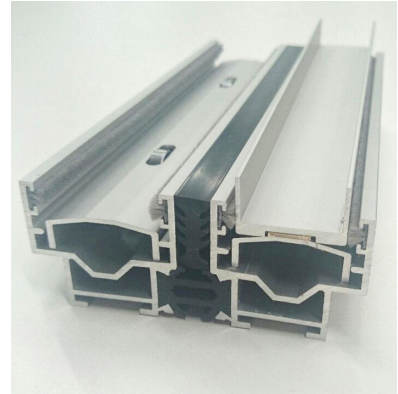
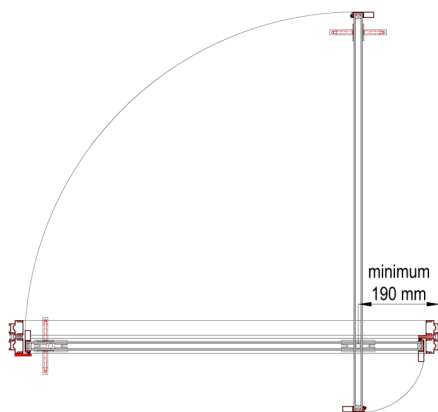
ACRISTALAMIENTO

- 26 mm
- Paneles de hasta 3 m²

CIERRE

- Mecanismo de cremallera
- Tapa móvil

PLANOS DE SECCIÓN



OPCIONES

- Pivotante (hasta 3 m²)

VITROCSA

VITROCSA HEADQUARTERS
Orchidées Constructions SA
Rue de la Gare 8
2024 Saint-Aubin-Sauges
Suiza

T. +41 24 436 22 02
info@vitrocsa.com
www.vitrocsa.com