

# Produktreihe 3001 Schwenkfenster

## PRODUKTINFORMATIONEN

Die Produktreihe Vitrocsa 3001 ermöglicht die Planung von Schwenkfenstern mit bis zu 3 m<sup>2</sup> Fläche pro Flügel (je nach Windlast) und einem nur 32 mm dicken sichtbaren Rahmen in 26-mm-Doppelglasausführung.

Das ausgeklügelte Verschlussystem ist intelligent im unteren Bereich integriert. Es ermöglicht die Verriegelung der Tür und sorgt für eine optimale Abdichtung.

Dieses System ähnelt einem Uhrwerk, das vollständig im Rahmen verborgen ist. Die Schwenkachse kann mittig oder versetzt auf einer Seite (mindestens 190 mm) positioniert sein, um Ihnen die größtmögliche Öffnung zu bieten. Ein Schwenkfenster kann neben einer Schiebetür oder einem Festelement installiert werden.

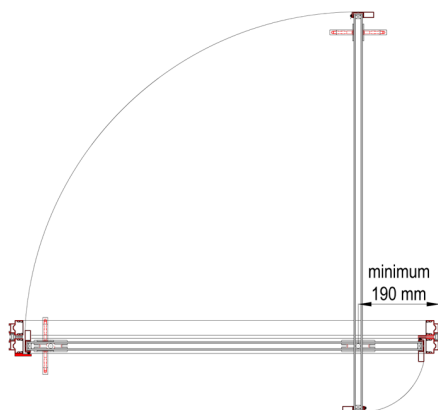
### SCHIENEN + RAHMEN

- In Boden, Mauern und Decke eingelassen
- Schienen mit nur 99,5 mm Breite bei Doppelschiene (Einzelschiene: 45 mm + 9,5 mm Dichtung)
- Salzbehandlung speziell geeignet für Bauvorhaben in Meeresnähe

### VERTIKALER ANSCHLUSS

- 18,5 mm
- Verstärkt an starkem Wind ausgesetzten Stellen oder in großer Höhe

### PRINZIPSCHNITTE

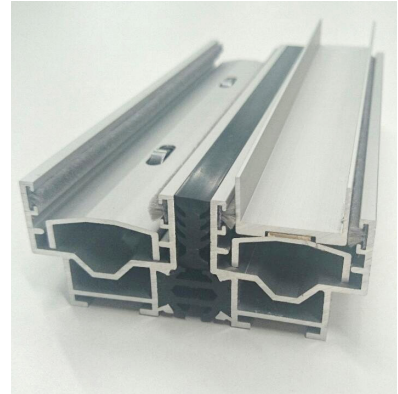


### VERGLASUNG

- 26 mm
- Platten bis 3 m<sup>2</sup>

### VERSCHLUSS

- Zahnstangensystem
- Bewegliche Verkleidung



## OPTIONEN

- Schwenkfenster (bis 3 m<sup>2</sup>)

VITROCSA

VITROCSA HEADQUARTERS  
Orchidées Constructions SA  
Rue de la Gare 8  
CH-2024 Saint-Aubin-Sauges  
Schweiz

T +41 24 436 22 02  
info@vitrocsa.com  
www.vitrocsa.com