

# Gamme 3001

## Pivotante

### INFORMATIONS PRODUIT

Exécutée en double vitrage de 26 mm d'épaisseur, la gamme Vitrocsa 3001 permet d'envisager des surfaces de vitrage pivotant allant jusqu'à 3 m<sup>2</sup> par vantail en fonction des charges au vent avec un cadre apparent de seulement 32 mm.

Le système de fermeture sophistiqué est ingénieusement intégré en partie basse et permet le verrouillage de la porte ainsi que de parfaire son étanchéité.

Ce système s'apparente à un mécanisme d'horlogerie complètement dissimulé dans le cadre.

L'axe du pivot peut être central ou déporté sur un côté (minimum à 190 mm) afin de vous laisser une plus grande ouverture de passage et une pivotante peut être adjacente à une porte coulissante ou fixe.

#### RAILS + CADRES

- Encastrés et cachés dans le sol, les murs et le plafond
- Rails de seulement 99,5 mm de large pour un birail (mono : 45 mm + 9.5 mm de joint)
- Traitement salin spécialement adapté pour les projets à proximité de la mer

#### RACCORD VERTICAL

- 18,5 mm
- Renforcé pour les endroits très venteux ou les grandes hauteurs

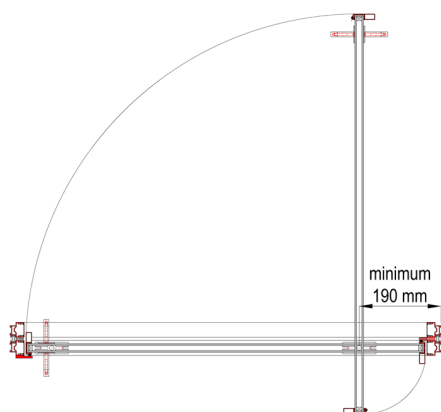
#### VITRAGE

- 26 mm
- Panneaux jusqu'à 3 m<sup>2</sup>

#### FERMETURE

- Crémaillère
- Capot mobile

### COUPES DE PRINCIPE



### OPTIONS

- Pivotante (jusqu'à 3 m<sup>2</sup>)

VITROCSA

VITROCSA HEADQUARTERS  
Orchidées Constructions SA  
Rue de la Gare 8  
2024 Saint-Aubin-Sauges  
Suisse

T +41 24 436 22 02  
info@vitrocsa.com  
www.vitrocsa.com