

Produktreihe TH+ Schiebefenster

PRODUKTINFORMATIONEN

Die Produktreihe Vitrocsa TH+ ermöglicht die Planung von Schiebefenstern mit einer Fläche von bis zu 18 m² und mehr (je nach Glaslieferant) in 32- bzw. 44-mm-Doppel- oder Dreifachglasausführung.

Dank der hervorragenden thermischen Eigenschaften der Profile in Verbindung mit dem Glas werden die aktuellen Normen für einen geringen Energieverbrauch erfüllt.

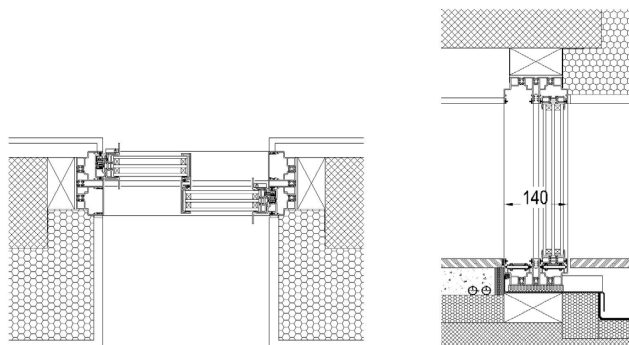
SCHIENEN + RAHMEN

- In Boden, Mauern und Decke eingelassen
- Schienen mit nur 140 mm Breite bei Doppelschiene (Einzelschiene: 64 mm + 12 mm Dichtung)
- Salzbehandlung speziell geeignet für Bauvorhaben in Meeresnähe

VERTIKALER ANSCHLUSS

- 22 mm
- Verstärkt an starkem Wind ausgesetzten Stellen oder in großer Höhe

PRINZIPSCHNITTE

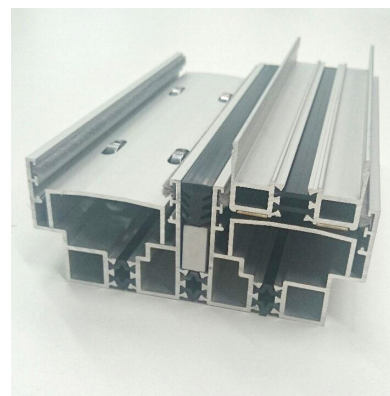


VERGLASUNG

- 32 mm oder 44 mm
- Platten bis 18 m² (6 x 3,21 m) und mehr (je nach Glaslieferant), in vertikaler oder horizontaler Position

VERSCHLUSS

- Einpunktverschluss (029, 035, 055)
- Zweipunktverschluss
- Schließzylinder
- Verschiedene elektrische Verschlussmöglichkeiten
- Alarm
- Option RC2



OPTIONEN

- Standardschiebefenster (bis 18 m² und mehr)
- Schiebefenster mit schwellenfreiem Bodenübergang und 2 Nuten (bis 18 m² und mehr)
- Gewölbt (Schiebeglaselement: minimaler Halbmesser von 3 m / Festglaselement: minimaler Durchmesser von 1,5 m)
- Festglaselement (bis 18 m² und mehr)
- Ecköffnung
- In die Wand eingelassen
- Antrieb
- In Rahmen oder Platte integriertes Fliegengitter
- Geneigt innen/außen

VITROCSA

VITROCSA HEADQUARTERS
Orchidées Constructions SA
Rue de la Gare 8
CH-2024 Saint-Aubin-Sauges
Schweiz

T +41 24 436 22 02
info@vitrocsa.com
www.vitrocsa.com

LEISTUNG

Um die konsequent einwandfreie Funktion des Fensters VITROCSA SCHIEBEFENSTER TH+ unter Beweis zu stellen, haben wir in einem akkreditierten Labor Normprüfungen durchgeführt (SCHWEIZERISCHER PRÜFSTELLENDIENST STS 317).

Die Ergebnisse dieser experimentellen Prüfungen sind in nachfolgenden Tabellen zusammengefasst:

TH+ Schiebe-/Festglaselement	Normen (Test und Klassifizierung)	Klassifizierung
Luftdurchlässigkeit	EN 1026 (Test) EN 12207 (Klassifizierung)	Klasse 3
Schlagregendichtheit	EN 1027 (Test) EN 12208 (Klassifizierung)	Klasse 8A
Windwiderstand	EN 12211 (Test) EN 12210 (Klassifizierung)	Klasse B5
Dauerfunktionsprüfung	EN 1191 (Test) EN 12400 (Klassifizierung)	Klasse 3 (20.000 Zyklen)
Widerstandsfähigkeit gegen Lasten in der Flügelebene	EN 14608 (Test) EN 13115 (Klassifizierung)	Klasse 3 (600 N)
Einbruchhemmung	EN 1628 bis 1630 (Test) EN 1630 (Klassifizierung)	WK2/RC2 (Einbruchhemmungsklasse 2)

TH+ Schiebe-/Festglaselement MINERGIE	Normen (Test und Klassifizierung)	Klassifizierung
Luftdurchlässigkeit	EN 1026 (Test) EN 12207 (Klassifizierung)	Klasse 4
Schlagregendichtheit	EN 1027 (Test) EN 12208 (Klassifizierung)	Klasse 9A
Windwiderstand	EN 12211 (Test) EN 12210 (Klassifizierung)	Klasse B3
Verhalten zwischen zwei unterschiedlichen Klimaten	EN 13420 (Test)	Es gibt keine Klassifizierung
Berechnung des Uw-Wertes und der Isotherme	EN ISO 10077-1, 2	Uw 0,97 W/(m²K)

TH+ Schiebe-/Schiebeglaselement	Normen (Test und Klassifizierung)	Klassifizierung
Luftschalldämmung (Labormessungen) Glas: vPh 5/0,76/5 - 16 - vF5 Gesamtstärke: 31,8 mm	EN ISO 10140 (2010)	36 dB