

# Gama Swimms Corredera

## INFORMACIÓN DE PRODUCTO

El sistema de instalación de los perfiles admite cristales de espesores de 10 à 12 mm.

La gama Vitrocsa SWIMMS es ideal para los países cálidos y paredes interiores.

### CARRILES + MARCOS

- Encastrados y ocultos en el suelo, las paredes y el techo
- Carriles de tan solo 64 mm de ancho en el caso de un carril doble (sencillo: 32 mm)
- Tratamiento salino especialmente adaptado para los proyectos en zonas costeras

### CRUCE

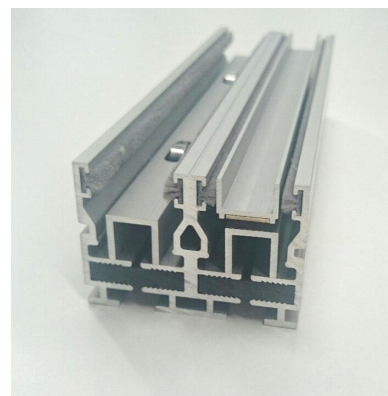
- 17,2 mm
- Reforzado para las zonas con mucho viento o grandes alturas

### ACRISTALAMIENTO

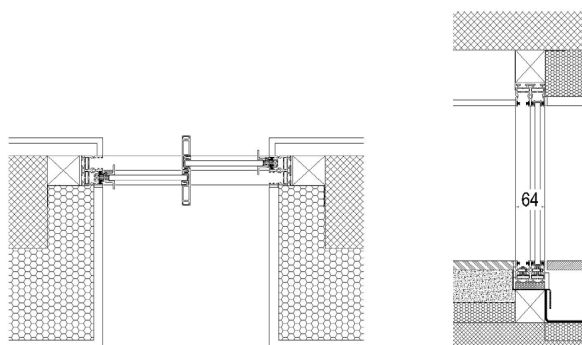
- 10 a 20 mm (cristal laminado)

### CIERRE

- Cierre de 2 puntos



## PLANOS DE SECCIÓN



## OPCIONES

- Corredera estándar (hasta 18 m<sup>2</sup> o más)
- Apertura de esquina
- Galandage

VITROCSA

VITROCSA HEADQUARTERS  
Orchidées Constructions SA  
Rue de la Gare 8  
2024 Saint-Aubin-Sauges  
Suiza

T. +41 24 436 22 02  
info@vitrocsa.com  
www.vitrocsa.com

## PRESTACIONES

Para poder demostrar de una forma fehaciente el funcionamiento de las ventanas VITROCSA CORREDERA SWIMMS, hemos llevado a cabo ensayos normalizados en un laboratorio homologado (SERVICE SUISSE D'ESSAI STS 317).

Los resultados de estas pruebas experimentales se incluyen en la tabla siguiente:

SWIMMS corredera-fija	Normas (prueba y clasificación)	Clasificación
Permeabilidad al aire	EN 1026 (prueba) EN 12207 (clasificación)	Clase 3
Estanqueidad al agua	EN 1027 (prueba) EN 12208 (clasificación)	Clase 7A
Resistencia al viento	EN 12211 (prueba) EN 12210 (clasificación)	Clase C3