

Produktreihe Swimms Schiebefenster

PRODUKTINFORMATIONEN

Das Montagesystem für die Profile lässt Glasstärken von 10 bis 12 mm zu.

Die Produktreihe Vitrocsa SWIMMS ist ideal für Länder mit warmem Klima oder für Innenwände.

SCHIENEN + RAHMEN

- In Boden, Mauern und Decke eingelassen
- Schienen mit nur 64 mm Breite bei Doppelschiene (Einzelschiene: 32 mm)
- Salzbehandlung speziell geeignet für Bauvorhaben in Meeresnähe

VERTIKALER ANSCHLUSS

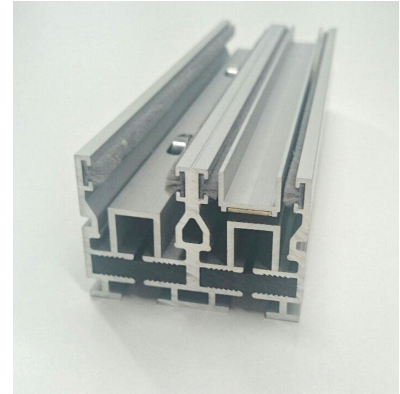
- 17,2 mm
- Verstärkt an starkem Wind ausgesetzten Stellen oder in großer Höhe

VERGLASUNG

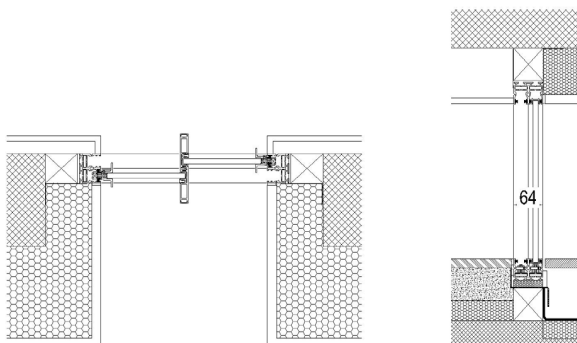
- 10 bis 20 mm (Einfachglas)

VERSCHLUSS

- Zweipunktverschluss



PRINZIPSCHNITTE



OPTIONEN

- Standardschiebefenster (bis 18 m² und mehr)
- Ecköffnung
- In die Wand eingelassen

VITROCSA

VITROCSA HEADQUARTERS
Orchidées Constructions SA
Rue de la Gare 8
CH-2024 Saint-Aubin-Sauges
Schweiz

T +41 24 436 22 02
info@vitrocsa.com
www.vitrocsa.com

LEISTUNG

Um die konsequent einwandfreie Funktion des Fensters VITROCSA SCHIEBEFENSTER SWIMMS unter Beweis zu stellen, haben wir in einem akkreditierten Labor Normprüfungen durchgeführt (SCHWEIZERISCHER PRÜFSTELLENDIENST STS 317).

Die Ergebnisse dieser experimentellen Prüfungen sind in nachfolgenden Tabellen zusammengefasst:

| SWIMMS Schiebe-/Festglaselement | Normen (Test und Klassifizierung) | Klassifizierung |
|--|---|------------------------|
| Luftdurchlässigkeit | EN 1026 (Test) EN 12207 (Klassifizierung) | Klasse 3 |
| Schlagregendichtheit | EN 1027 (Test) EN 12208 (Klassifizierung) | Klasse 7A |
| Windwiderstand | EN 12211 (Test) EN 12210 (Klassifizierung) | Klasse C3 |