

# Gamme 3001

## Coulissante

### INFORMATIONS PRODUIT

La gamme Vitrocsa 3001 propose des surfaces de vitrage coulissant jusqu'à 6 m<sup>2</sup>, avec une exécution en double vitrage de 26 mm d'épaisseur. La première fenêtre Vitrocsa 3001 a été développée au début des années 90. Forts de notre expérience, nous pouvons affirmer que ce système ne présente aucun défaut caché.

Le mécanisme de roulement et le système d'étanchéité fonctionnent parfaitement, à condition que le montage de la fenêtre soit réalisé dans les règles de l'art.

#### RAILS + CADRES

- Encastrés et cachés dans le sol, les murs et le plafond
- Rails de seulement 99,5 mm de large pour un birail (mono : 45 mm + 9,5 mm de joint)
- Traitement salin spécialement adapté pour les projets à proximité de la mer

#### RACCORD VERTICAL

- 18,5 mm
- Renforcé pour les endroits très venteux ou les grandes hauteurs

#### VITRAGE

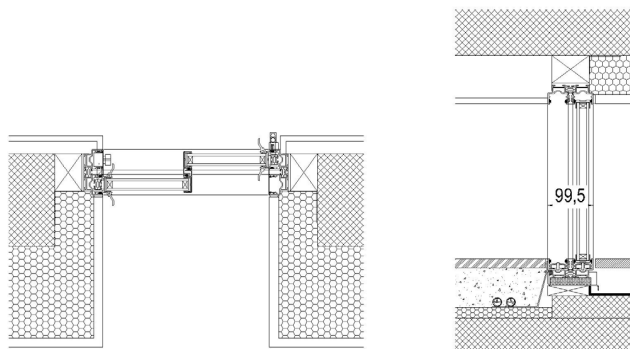
- 26 mm
- Panneaux jusqu'à 6 m<sup>2</sup>

#### FERMETURE

- Bouton de fermeture 1 point (029, 035, 055)
- Cylindre
- Alarmes



### COUPES DE PRINCIPE



### OPTIONS

- Coulissant standard (jusqu'à 6 m<sup>2</sup>)
- Fixe (jusqu'à 9 m<sup>2</sup>)
- Angle ouvrant
- Galandage

VITROCSA

VITROCSA HEADQUARTERS  
Orchidées Constructions SA  
Rue de la Gare 8  
2024 Saint-Aubin-Sauges  
Suisse

T +41 24 436 22 02  
info@vitrocsa.com  
www.vitrocsa.com

## PERFORMANCES

Afin de démontrer de manière conséquente le fonctionnement de la fenêtre VITROCSA COULISSANTE 3001, nous avons réalisé des essais normés dans un laboratoire accrédité (SERVICE SUISSE D'ESSAI STS 317).

Les résultats de ces essais expérimentaux sont présentés dans les tableau ci-dessous :

<b>3001 coulissant-fixe</b>	<b>Normes (test et classification)</b>	<b>Classification</b>
Perméabilité à l'air	EN 1026 (test) EN 12207 (classification)	Classe 4
Perméabilité à l'eau	EN 1027 (test) EN 12208 (classification)	Classe 7A
Ouverture et fermeture répétées	EN 1191 (test) EN 12400 (classification)	Classe 3 (20,000 cycles)
Résistance à une charge verticale	EN 14608 (test) EN 13115 (classification)	Classe 3 (600 N)
Résistance à l'effraction	EN 1628 to 1630 (test) EN 1630 (classification)	WK2/RC2 (classe de résistance 2)